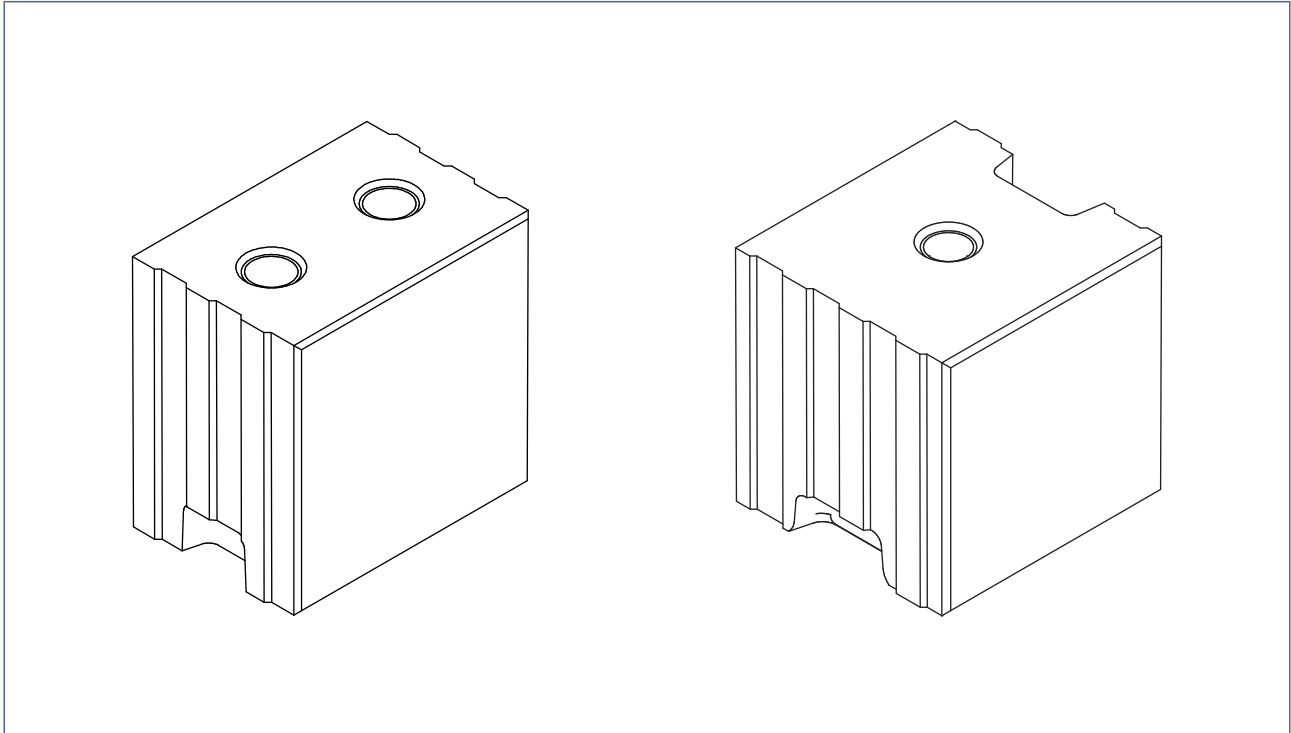


KALKSANDSTEINE, KS-FASENSTEINE, KS XL-PLANELEMENTE UND XL-EASY

KS Fasenstein

Lochsteine mit umlaufender Fase nach DIN EN 771-2 und DIN 20000-402



Durch den Einsatz unserer Plan- Lochsteine mit Minifase sind Sie in der Lage kostengünstig und effektiv dem Anspruch an ein qualitativ hochwertiges, sichtbar belassenes Mauerwerk zu entsprechen. Das geringe Stückgewicht der Steine ermöglicht eine problemlose Verarbeitung von Hand. Die fertigen Wände können im Rohzustand verbleiben oder ganz individuell mit einem nachträglichen Farbanstrich gestaltet werden.

Fasensteine eignen sich beispielsweise für folgende Bereiche:

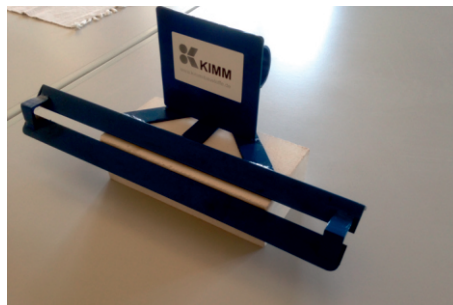
- Hobby-, Keller- und Technikräume
- Produktions- und Lagerhallen
- Garagen
- Büroräume

Unsere Fachberater informieren Sie gern persönlich.

KS Fasenstein

Technische Daten

Art.-Nr.	Artikel-Bezeichnung	Abmessungen l x b x h (mm)	Stück pro Palette	ca. Gewicht pro Stück (kg)	Materialbe- darf pro m ² (Stück)	Mörtelbe- darf pro m ² (kg)
Wandstärke: 11,5 cm						
049E03F	KS F R P - 12 - 1,6 - 4DF	248 x 115 x 248	80	10,6	16	ca. 2,0
EG9E03F	Endstein - 12 - 1,6	248 x 115 x 248	80	10,6		
EH9E03F	Endstein halb - 12 - 1,6	123 x 115 x 248	120	5,3		
Wandstärke: 17,5 cm						
068G03F	KS F L-R P - 12 - 1,6 - 6DF	248 x 175 x 248	64	15,8	16	ca. 3,4
EG9G04F	Endstein - 12 - 1,8	248 x 175 x 248	48	18,3		
EH9G04F	Endstein halb - 12 - 1,8	123 x 175 x 248	72	9,1		
Wandstärke: 24,0 cm						
088K02F	KS F L-R P - 12 - 1,4 - 8DF	248 x 240 x 248	48	19,1	16	ca. 4,6
EG9K04F	Endstein - 12 - 1,8	248 x 240 x 248	48	25,1		
EH9K04F	Endstein halb - 12 - 1,8	123 x 240 x 248	72	12,4		
U-Schalen mit Fase						
U04E00F	KS-U-Schale 4DF/115 Fase	248 x 115 x 248	80	8,5		
U06G00F	KS-U-Schale 6DF/175 Fase	248 x 175 x 248	48	12,9		
U08K00F	KS-U-Schale 8DF/240 Fase	248 x 240 x 248	48	17,7		



Kontakt

Hessen

Verkauf

Telefon: 05683 508-580
 Telefax: 036201 63-29560
kalksandsteine.hessen@kimm-baustoffe.de

Disposition / Warenausgabe

Werk 2 Borken-Großenenglis

Telefon: 05683 508-570
 Telefax: 036201 63-29550
dispo.udenborn@kimm-baustoffe.de

Thüringen

Verkauf

Telefon: 036201 63-288
 Telefax: 036201 63-29780
kalksandsteine.thueringen@kimm-baustoffe.de

Disposition / Warenausgabe

Werk Erfurt-Kühnhäusen

Telefon: 036201 63-282
 Telefax: 036201 63-29740
dispo.elxleben.ksw@kimm-baustoffe.de

Planungsabteilung

Werk Erfurt-Kühnhäusen

Telefon: 036201 63-125
 Telefax: 036201 63-100
elementierung@kimm-baustoffe.de