

# GALA- UND STRASSENBAU

## Bord- und Rinnensteine

### Rundbordsteine



Farbpalette (weitere Farben auf Anfrage möglich)



grau



erdbraun

#### Kurzbeschreibung:

- erhältlich in zwei Farben und einer Höhe
- vorgefertigte Betonbauteile zur Begrenzung bzw. Trennung von Flächenbefestigungen

#### Einsatzmöglichkeiten:

- vielfältiger Einsatz im Straßen-, Garten- und Landschaftsbau
- zur Begrenzung bzw. Trennung von Straßen, Gehwegen und Einfahrten

#### Verkauf

**Werk 1 Wabern-Uttershausen**

**Werk 2 Borken-Großenenglis**

Tel.: 05683 508-580 | Fax: 508-500 | tiefbau.hessen@kimm-baustoffe.de

Industriestr. 1 | 34590 Wabern-Uttershausen | Tel.: 05683 508-270

Waberner Str. 39 | 34582 Borken-Großenenglis | Tel.: 05683 508-570



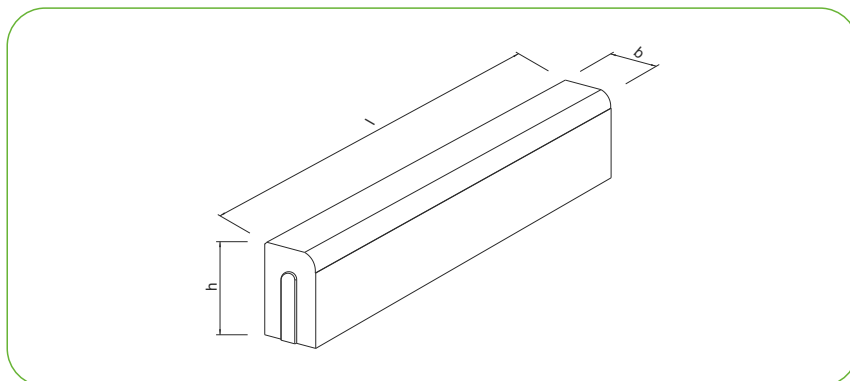
**KIMM Verwaltung** | Stegerwaldstr. 26-28 | 34123 Kassel | Tel.: 0561 9519-0 | Fax: 9519-190 | info@kimm-baustoffe.de | www.kimm-baustoffe.de

## Rundbordsteine

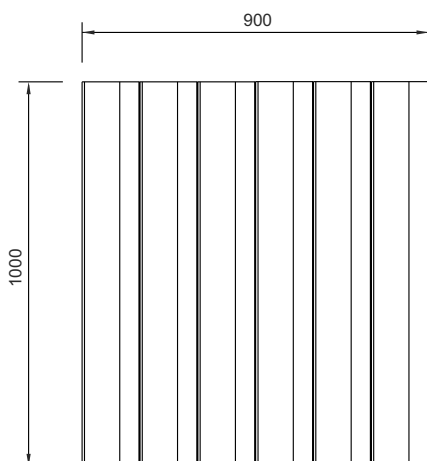
### Technische Daten

	Länge l [cm]	Breite b [cm]	Höhe h [cm]	Gewicht [kg/Stück]	Lagengröße [Stück]	Palettengröße [Stück]
	100,0	15,0	22,0	75,0	6	24
	50,0	15,0	22,0	36,0	12	48
Farbe	grau, erdbraun					
DIN EN	1340					

### Format



### Lieferformation



### Kontakt

#### Hessen

##### Verkauf

Telefon: 05683 508-580  
 Telefax: 05683 508-500  
 tiefbau.hessen@kimm-baustoffe.de

##### Disposition / Warenausgabe

**Werk 2 Borken-Großenenglis**  
 Telefon: 05683 508-570  
 Telefax: 05683 508-550  
 dispo.udenborn@kimm-baustoffe.de

#### Thüringen

##### Verkauf

Telefon: 036201 63-285  
 Telefax: 036201 63-100  
 tiefbau.thueringen@kimm-baustoffe.de

##### Disposition / Warenausgabe

**Werk Erfurt-Kühnhausen**  
 Telefon: 036201 63-280  
 Telefax: 036201 63-140  
 dispo.elxleben@kimm-baustoffe.de