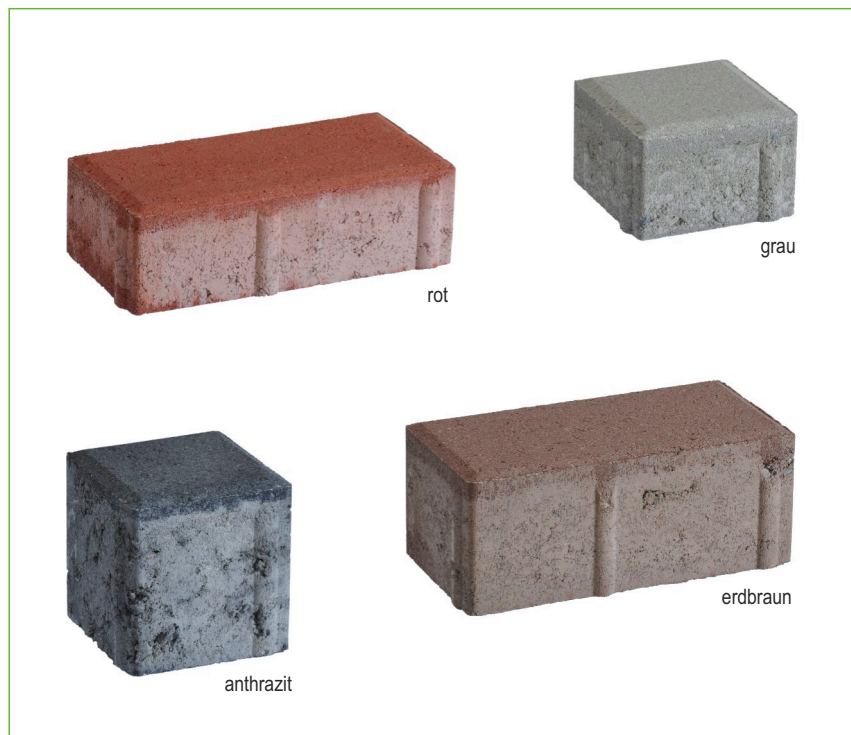
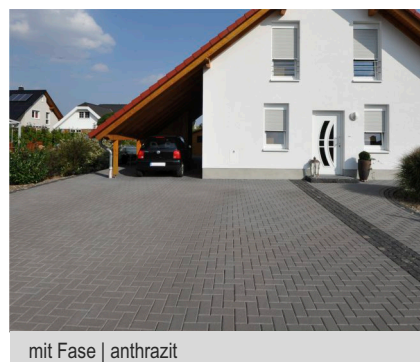




## Rechteck-Pflaster mit Fasse

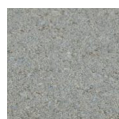


mit Fasse | erdbraun



mit Fasse | anthrazit

### Farbpalette (weitere Farben auf Anfrage möglich)



grau



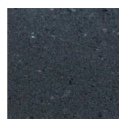
rot



erdbraun



dunkelbraun



anthrazit



toskana



herbstlaub

### Kurzbeschreibung:

- bestehend aus zwei Steinformaten (Normal- und Halbstein) in jeweils 3 verschiedenen Höhen
- Steine besitzen Abstandshalter
- Pflaster kann maschinell verlegt werden
- das oft anzutreffende Pflaster in zeitloser Eleganz
- klassisch schlicht für klar gegliederte und ruhige Flächen
- vielfältige Gestaltungsmöglichkeiten z. B. Einarbeitung individ. Farbmuster
- leicht selbst zu verlegen
- auch in veredelter (gestrahlter) Ausführung erhältlich – die dadurch angeraute Oberfläche bietet bei Nässe Rutsch- und Trittsicherheit
- Akzentsetzung durch verschiedene Verlegemöglichkeiten, wie z. B. Fischgrät-, Läufer- und Parkettverband

### Einsatzmöglichkeiten:

- ideal in der Gestaltung von Spielstraßen und verkehrsberuhigten Straßen und Plätzen
- Einfahrten, Wege und Stellplätze im privaten Bereich

### Verkauf

Werk 1 Wabern-Uttershausen

Werk 2 Borken-Großenenglis

Tel.: 05683 508-580 | Fax: 508-500 | tiefbau.hessen@kimm-baustoffe.de

Industriestr. 1 | 34590 Wabern-Uttershausen | Tel.: 05683 508-270

Waberner Str. 39 | 34582 Borken-Großenenglis | Tel.: 05683 508-570

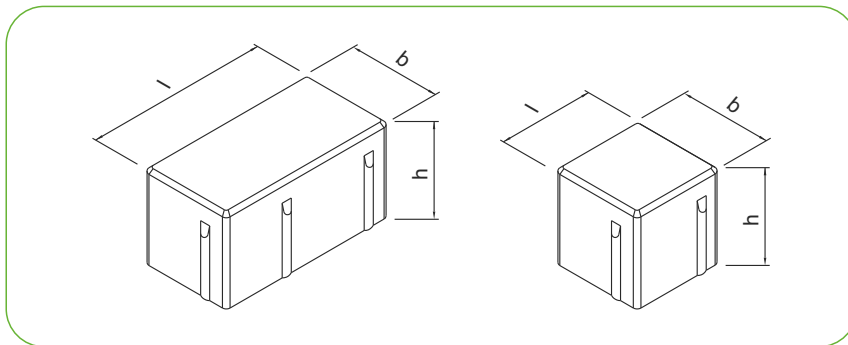


## Rechteck-Pflaster mit Fase

### Technische Daten

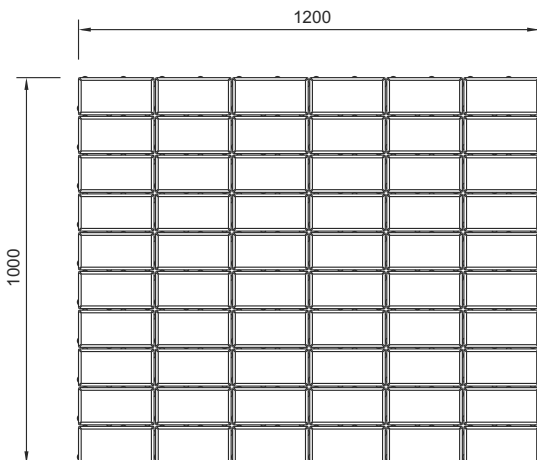
	Länge l [cm]	Breite b [cm]	Höhe h [cm]	Gewicht [kg/m <sup>2</sup> ]	Lagengröße [m <sup>2</sup> ]	Palettengröße [m <sup>2</sup> ]
Normalstein <sup>4)</sup>	20,0	10,0	6,0	130,0	1,200	12,000
Halbstein <sup>1)</sup>	10,0	10,0	6,0	130,0	-	-
Normalstein <sup>2),3)</sup>	20,0	10,0	8,0	187,0	1,200/1,080 <sup>2)</sup>	9,600/9,720 <sup>2)</sup>
Halbstein	10,0	10,0	8,0	187,0	1,080	8,640
Normalstein <sup>2)</sup>	20,0	10,0	10,0	227,0	1,200/1,080 <sup>2)</sup>	7,200/7,560 <sup>2)</sup>
Halbstein	10,0	10,0	10,0	227,0	1,200	7,200
Ausführung	mit Fase und 3 mm Abstandshaltern <sup>1)</sup> nicht einzeln lieferbar (nur in Kombination mit Normalstein) <sup>2)</sup> auch als Fischgrätmuster inkl. Halbsteine lieferbar <sup>4)</sup> Lagen- und Palettengröße im Blockverband inkl. Halbsteine					
Farbe	grau, rot, anthrazit, erdbraun, dunkelbraun <sup>3)</sup> Fischgrätmuster auch in den Farben toskana und herbstlaub lieferbar					
gestrahlt	ja					
DIN EN	1338					

### Formate



### Lieferformationen

#### Normalstein



### Kontakt

#### Hessen

##### Verkauf

Telefon: 05683 508-580  
Telefax: 05683 508-500  
tiefbau.hessen@kimm-baustoffe.de

##### Disposition / Warenausgabe

##### Werk 2 Borken-Großenenglis

Telefon: 05683 508-570  
Telefax: 05683 508-550  
dispo.udenborn@kimm-baustoffe.de

#### Thüringen

##### Verkauf

Telefon: 036201 63-285  
Telefax: 036201 63-100  
tiefbau.thueringen@kimm-baustoffe.de

##### Disposition / Warenausgabe

##### Werk Erfurt-Kühnhausen

Telefon: 036201 63-280  
Telefax: 036201 63-140  
dispo.elxleben@kimm-baustoffe.de