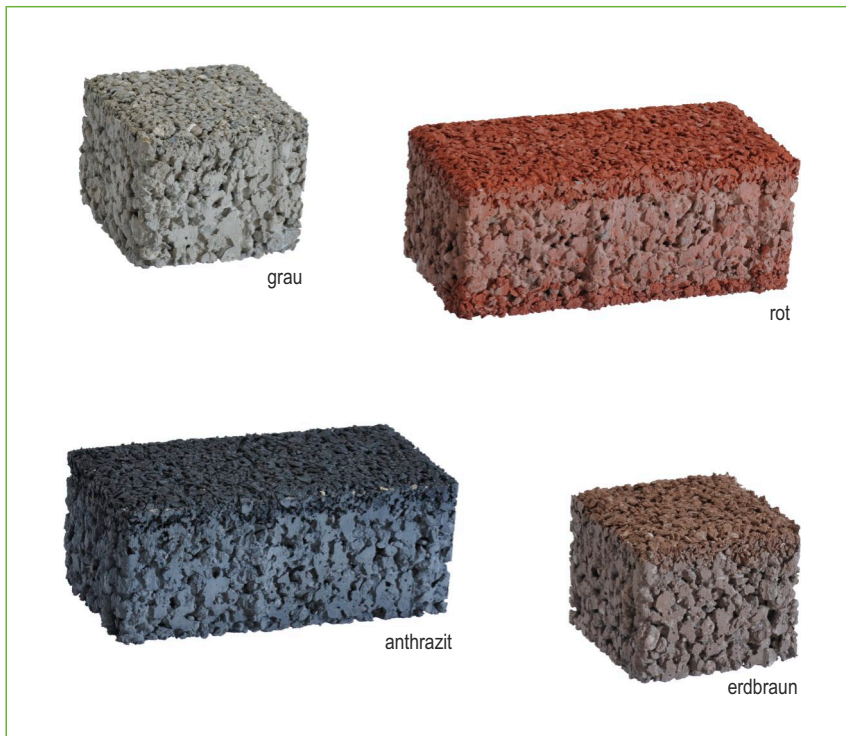
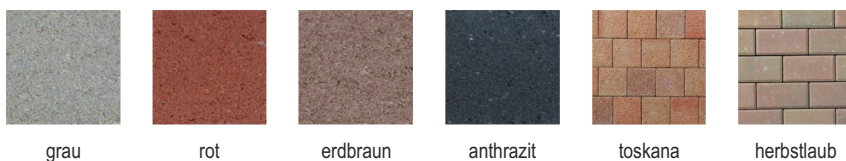




Aquadur-Pflaster



Farbpalette (weitere Farben auf Anfrage möglich)



Kurzbeschreibung:

- bestehend aus zwei Steinformaten
- Steine besitzen umlaufend eine Fase und Abstandshalter, das Pflaster kann maschinell verlegt werden
- echtes Umweltpflaster im klassisch eleganten Rechteckformat
- ökologisches Gestalten mit wasserdurchlässigen Pflastersteinen; das spezielle Steinkonzept begünstigt den Versickerungsvorgang von Wasser durch den Stein direkt in den Boden – unabhängig von der Verlegefuge – das Bodenklima wird verbessert und der Wasserkreislauf schließt sich auf natürliche Weise
- raue und offenporige Oberfläche verhindert weitgehend die Eisbildung, nicht für den Einsatz von Streusalz geeignet
- bezahlt sich von selbst durch die Einsparung der Versiegelungsabgabe
- Verfüllung der Fuge mit Kiessplitt 1-3 sorgt für eine langandauernde Wasserdurchlässigkeit der Flächen bei größtmöglicher Stabilität des Fugenbildes
- passt vom Raster her u. a. zu unserem Rechteck-Pflaster, Quadrat-Pflaster und Quadratur-Pflaster
- auch im Fischgrätverband lieferbar

Einsatzmöglichkeiten:

- immer dort, wo keine größeren Fugen gewünscht werden
- rund ums Haus

Verkauf

Werk 1 Wabern-Uttershausen

Werk 2 Borken-Großenenglis

Tel.: 05683 508-580 | Fax: 508-500 | tiefbau.hessen@kimm-baustoffe.de

Industriestr. 1 | 34590 Wabern-Uttershausen | Tel.: 05683 508-270

Waberner Str. 39 | 34582 Borken-Großenenglis | Tel.: 05683 508-570

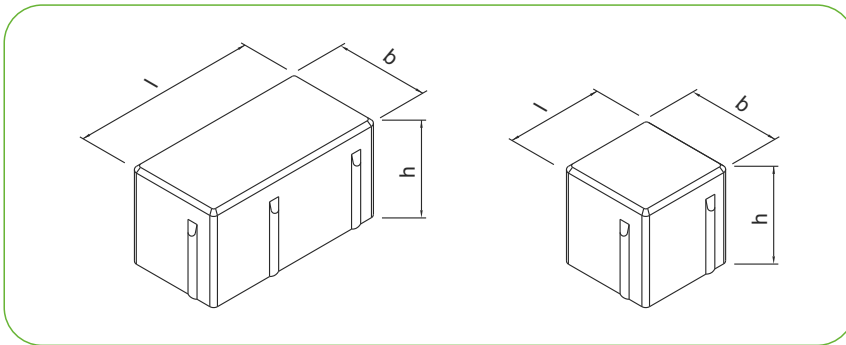


Aquadur-Pflaster

Technische Daten

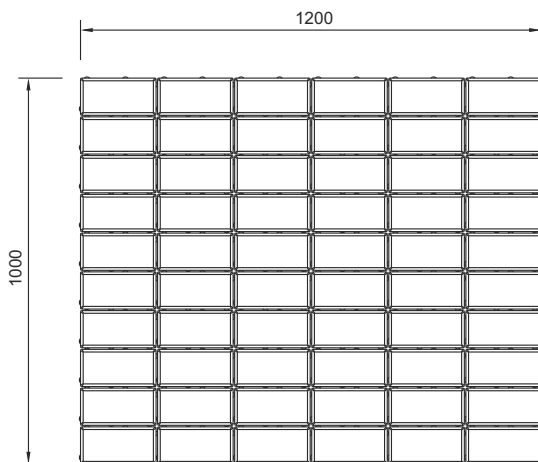
	Länge l [cm]	Breite b [cm]	Höhe h [cm]	Gewicht [kg/m ²]	Lagengröße [m ²]	Palettengröße [m ²]
Normalstein ¹⁾	20,0	10,0	8,0	155,0	1,200	9,600
Halbstein	10,0	10,0	8,0	155,0	1,080	8,640
Fischgrätmuster inkl. Halbstein	20,0	10,0	8,0	155,0	1,080	9,720
Ausführung	mit umlaufender Fase und 3 mm Abstandshaltern					
Farbe	¹⁾ grau, rot, erdbraun, anthrazit Fischgrätmuster: toskana, herbstlaub					
BD-Richtlinie	wasserdurchlässige Pflaster 4/96					

Formate



Lieferformationen

Normalstein



Kontakt

Hessen

Verkauf

Telefon: 05683 508-580
 Telefax: 05683 508-500
 tiefbau.hessen@kimm-baustoffe.de

Disposition / Warenausgabe

Werk 2 Borken-Großenenglis
 Telefon: 05683 508-570
 Telefax: 05683 508-550
 dispo.udenborn@kimm-baustoffe.de

Thüringen

Verkauf

Telefon: 036201 63-285
 Telefax: 036201 63-100
 tiefbau.thueringen@kimm-baustoffe.de

Disposition / Warenausgabe

Werk Erfurt-Kühnhausen
 Telefon: 036201 63-280
 Telefax: 036201 63-140
 dispo.elxleben@kimm-baustoffe.de