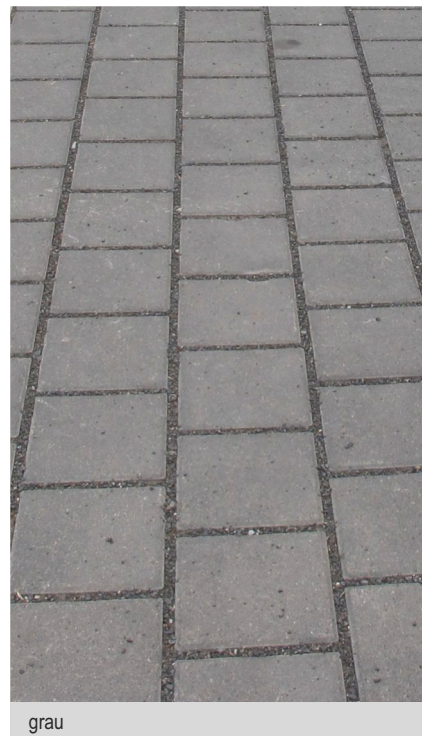
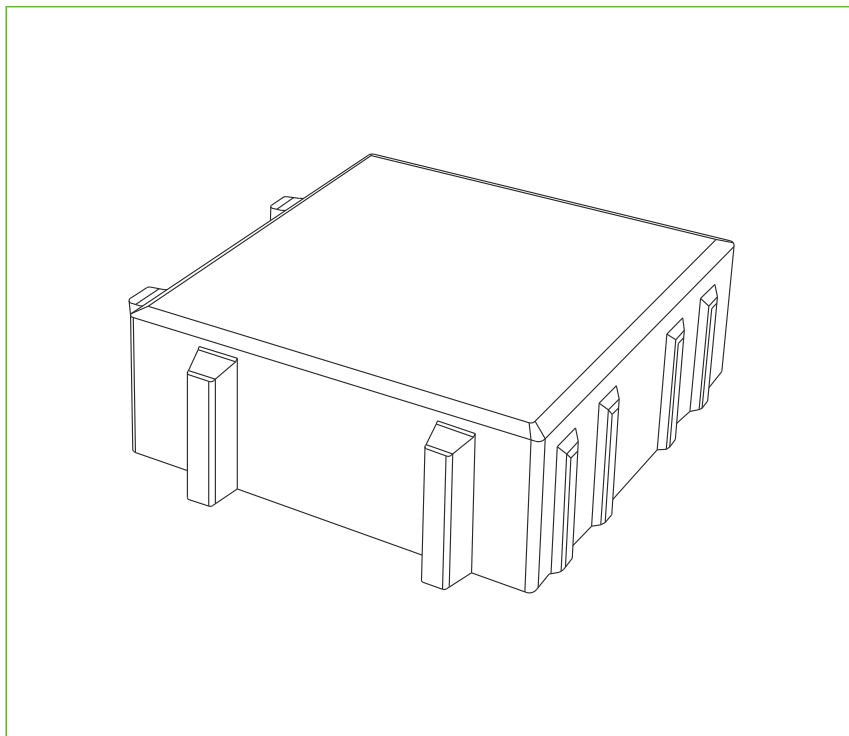


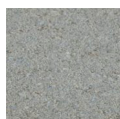


Drainfugenpflaster



grau

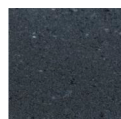
Farbpalette (weitere Farben auf Anfrage möglich)



grau



erdbraun



anthrazit

Kurzbeschreibung:

- Steine sind mit 15 mm Abstandsnocken versehen
- Pflaster kann auch maschinell verlegt werden
- fest angeformte Abstandsnocken zur Bildung einer Drainfuge
- geringe Fugenbreite von nur 15 mm
- der Fugenanteil beträgt ca. 12 %
- mit schmaler Sickeröffnung
- starke Belastbarkeit
- bessere Begehbarkeit wegen geringer Fugenbreite
- eine Verfüllung der Fugen mit Kiessplitt 2-5 sorgt für eine langanhaltende Wasserdurchlässigkeit der Flächen bei größtmöglicher Stabilität des Fugenbildes

Einsatzmöglichkeiten:

- Ideal für Parkplätze

Verkauf

Werk 1 Wabern-Uttershausen

Werk 2 Borken-Großenenglis

Tel.: 05683 508-580 | Fax: 508-500 | tiefbau.hessen@kimm-baustoffe.de

Industriestr. 1 | 34590 Wabern-Uttershausen | Tel.: 05683 508-270

Waberner Str. 39 | 34582 Borken-Großenenglis | Tel.: 05683 508-570

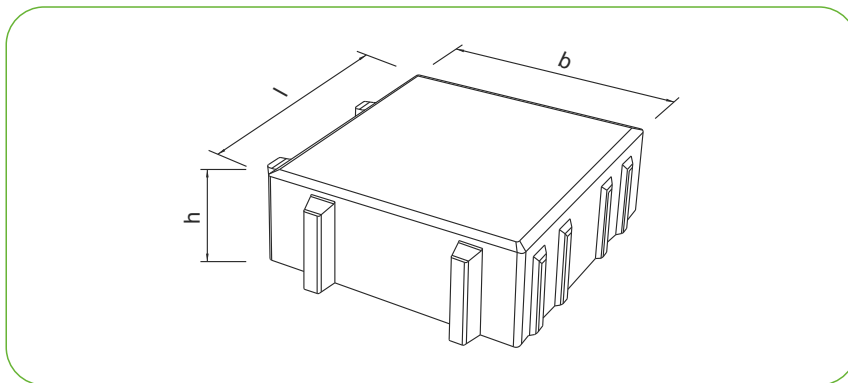


Drainfugenpflaster

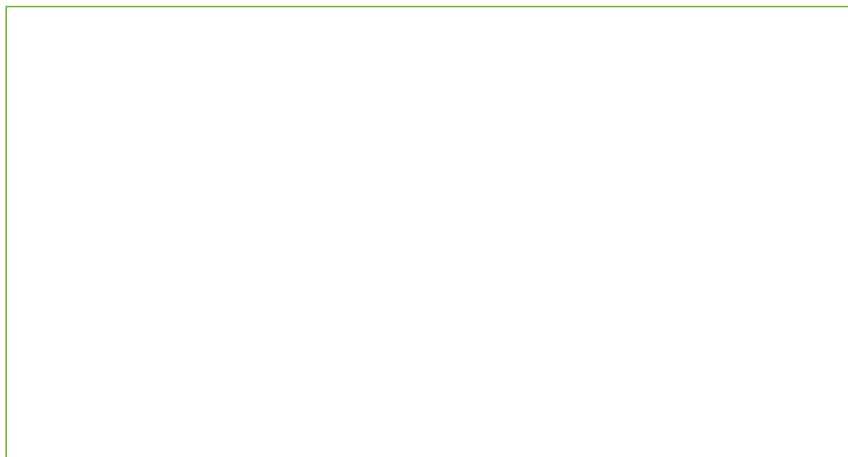
Technische Daten

	Länge l [cm]	Breite b [cm]	Höhe h [cm]	Gewicht [kg/m ²]	Lagengröße [m ²]	Palettengröße [m ²]
	24,0	24,0	10,0	195,0	1,152	8,064
Ausführung	mit umlaufender Fase und 15 mm Abstandsnocken					
Farbe	grau, erdbraun, anthrazit					
DIN EN	1338					

Format



Lieferinformationen



Kontakt

Hessen

Verkauf

Telefon: 05683 508-580
 Telefax: 05683 508-500
 tiefbau.hessen@kimm-baustoffe.de

Disposition / Warenausgabe

Werk 2 Borken-Großenenglis
 Telefon: 05683 508-570
 Telefax: 05683 508-550
 dispo.udenborn@kimm-baustoffe.de

Thüringen

Verkauf

Telefon: 036201 63-285
 Telefax: 036201 63-100
 tiefbau.thueringen@kimm-baustoffe.de

Disposition / Warenausgabe

Werk Erfurt-Kühnhhausen
 Telefon: 036201 63-280
 Telefax: 036201 63-140
 dispo.elxleben@kimm-baustoffe.de