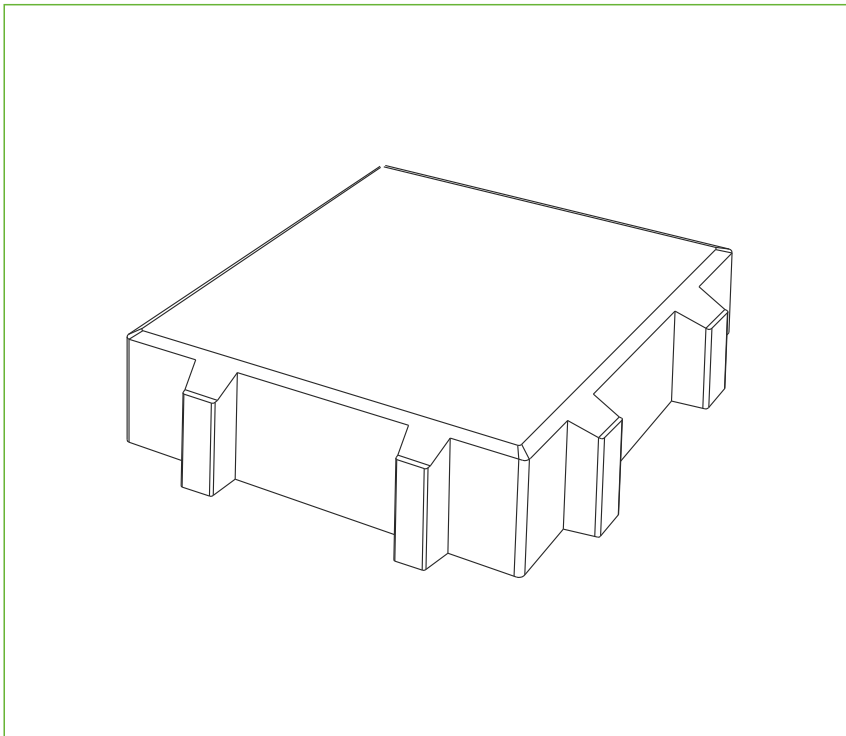




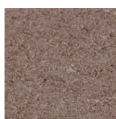
## Öko-Platte



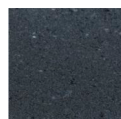
Farbpalette (weitere Farben auf Anfrage möglich)



grau



erdbraun



anthrazit

### Kurzbeschreibung:

- Steine sind mit umlaufender Fuge und 15 mm Abstandsnocken versehen
- auch maschinell verlegbar
- fest angeformte Abstandsnocken zur Bildung einer Drainfuge
- geringe Fugenbreite von 15 mm
- der Fugenanteil beträgt 10 %
- gut zu begehen, aufgrund Plattengröße und schmaler Fuge
- kombinierbar mit WH-Platte, WH-Zubehör und Rechteck-Pflaster
- eine Verfüllung der Fugen mit Kiessplitt 2-5 sorgt für eine langanhaltende Wasserdurchlässigkeit der Flächen bei größtmöglicher Stabilität des Fugenbildes

### Einsatzmöglichkeiten:

- Stellplätze, Parkplätze
- große Flächen in Funktionsbereichen

### Verkauf

**Werk 1 Wabern-Uttershausen**

**Werk 2 Borken-Großenenglis**

Tel.: 05683 508-580 | Fax: 508-500 | tiefbau.hessen@kimm-baustoffe.de

Industriestr. 1 | 34590 Wabern-Uttershausen | Tel.: 05683 508-270

Waberner Str. 39 | 34582 Borken-Großenenglis | Tel.: 05683 508-570

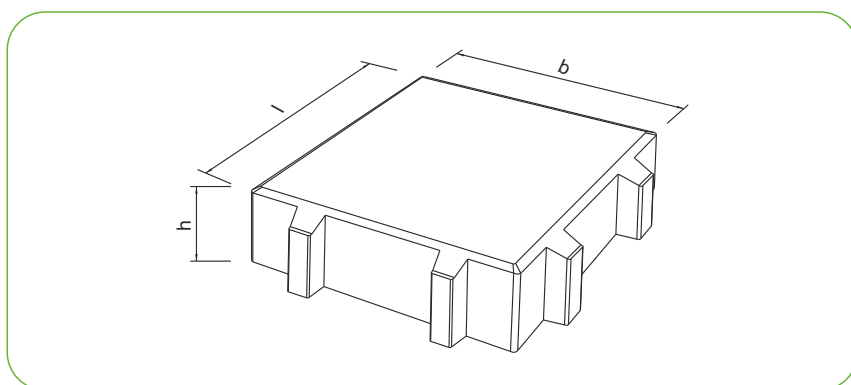


## Öko-Platte

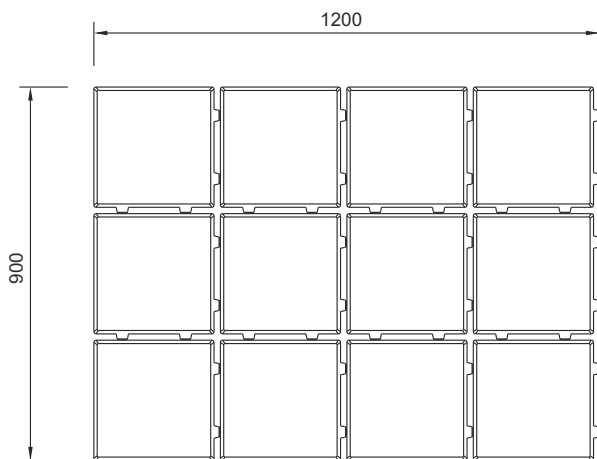
### Technische Daten

	Länge l [cm]	Breite b [cm]	Höhe h [cm]	Gewicht [kg/m <sup>2</sup> ]	Lagengröße [m <sup>2</sup> ]	Palettengröße [m <sup>2</sup> ]
	30,0	30,0	8,0	176,0	1,080	8,640
Ausführung	mit umlaufender Fase und 15 mm Abstandsnocken					
Farbe	grau, erdbraun, anthrazit					
DIN EN	1338					

### Format



### Lieferformation



### Kontakt

#### Hessen

##### Verkauf

Telefon: 05683 508-580  
 Telefax: 05683 508-500  
 tiefbau.hessen@kimm-baustoffe.de

##### Disposition / Warenausgabe

**Werk 2 Borken-Großenenglis**  
 Telefon: 05683 508-570  
 Telefax: 05683 508-550  
 dispo.udenborn@kimm-baustoffe.de

#### Thüringen

##### Verkauf

Telefon: 036201 63-285  
 Telefax: 036201 63-100  
 tiefbau.thueringen@kimm-baustoffe.de

##### Disposition / Warenausgabe

**Werk Erfurt-Kühnhausen**  
 Telefon: 036201 63-280  
 Telefax: 036201 63-140  
 dispo.elxleben@kimm-baustoffe.de