

GALA- UND STRASSENBAU

Bord- und Rinnensteine

Rundbordradiensteine



Farbpalette (weitere Farben auf Anfrage möglich)



grau

Kurzbeschreibung:

- erhältlich in verschiedenen Radien als Innen- und Außenbogen
- vorgefertigte Betonbauteile zur Begrenzung bzw. Trennung von Flächenbefestigungen

Einsatzmöglichkeiten:

- vielfältiger Einsatz im Straßen-, Garten- und Landschaftsbau
- zur Bogenbildung bei Straßen, Gehwegen und Einfahrten
- Baumrandungen durch Radien möglich

Verkauf

Werk 1 Wabern-Uttershausen

Werk 2 Borken-Großenenglis

| Tel.: 05683 508-580 | Fax: 508-500 | tiefbau.hessen@kimm-baustoffe.de

Industriestr. 1 | 34590 Wabern-Uttershausen | Tel.: 05683 508-270

Waberner Str. 39 | 34582 Borken-Großenenglis | Tel.: 05683 508-570



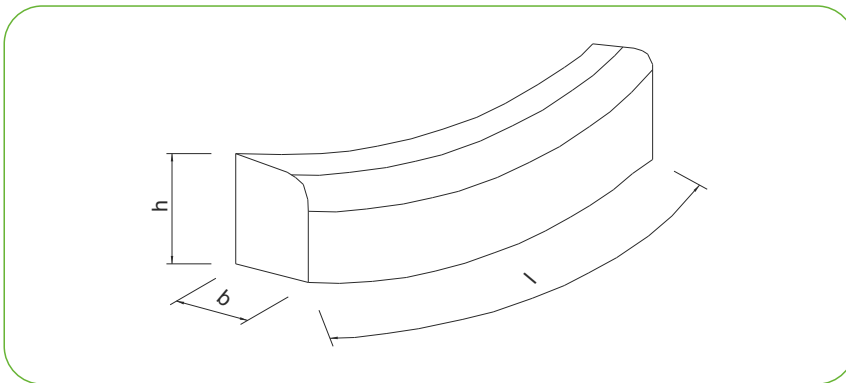
KIMM Verwaltung | Stegerwaldstr. 26-28 | 34123 Kassel | Tel.: 0561 9519-0 | Fax: 9519-190 | info@kimm-baustoffe.de | www.kimm-baustoffe.de

Rundbordradiensteine

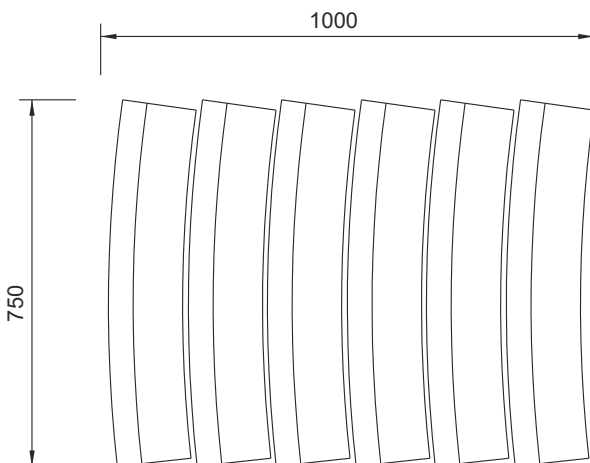
Technische Daten

Radius [cm]	Länge l [cm]	Breite b [cm]	Höhe h [cm]	Gewicht [kg/Stück]	Lagengröße [Stück]	Palettengröße [Stück]
0,5	78,0	15,0	22,0	62,0	5	15
1,0	78,0	15,0	22,0	62,0	6	18
2,0	78,0	15,0	22,0	62,0	6	18
3,0	78,0	15,0	22,0	62,0	6	18
5,0	78,0	15,0	22,0	62,0	6	18
8,0	78,0	15,0	22,0	62,0	6	18
Ausführung	konvex					
Farbe	grau					
DIN EN	1340					

Format



Lieferformation



Kontakt

Hessen

Verkauf

Telefon: 05683 508-580
 Telefax: 05683 508-500
 tiefbau.hessen@kimm-baustoffe.de

Disposition / Warenausgabe

Werk 2 Borken-Großenenglis
 Telefon: 05683 508-570
 Telefax: 05683 508-550
 dispo.udenborn@kimm-baustoffe.de

Thüringen

Verkauf

Telefon: 036201 63-285
 Telefax: 036201 63-100
 tiefbau.thueringen@kimm-baustoffe.de

Disposition / Warenausgabe

Werk Erfurt-Kühnhausen
 Telefon: 036201 63-280
 Telefax: 036201 63-140
 dispo.elxleben@kimm-baustoffe.de