

# GALA- UND STRASSENBAU

## Bord- und Rinnensteine

### Tiefbordsteine



Farbpalette (weitere Farben auf Anfrage möglich)



grau



rot



erdbraun

#### Kurzbeschreibung:

- erhältlich in zwei Farben und in verschiedenen Höhen
- Tiefbordsteine sind an einer Seite gefast
- vorgefertigte Betonbauteile zur Begrenzung bzw. Trennung von Flächenbefestigungen

#### Einsatzmöglichkeiten:

- vielfältiger Einsatz im Straßen-, Garten- und Landschaftsbau
- zur Begrenzung bzw. Trennung von Pflasterflächen, Parkplätzen und Gehwegen

#### Verkauf

**Werk 1 Wabern-Uttershausen**

**Werk 2 Borken-Großenenglis**

| Tel.: 05683 508-580 | Fax: 508-500 | [tiefbau.hessen@kimm-baustoffe.de](mailto:tiefbau.hessen@kimm-baustoffe.de)

Industriestr. 1 | 34590 Wabern-Uttershausen | Tel.: 05683 508-270

Waberner Str. 39 | 34582 Borken-Großenenglis | Tel.: 05683 508-570



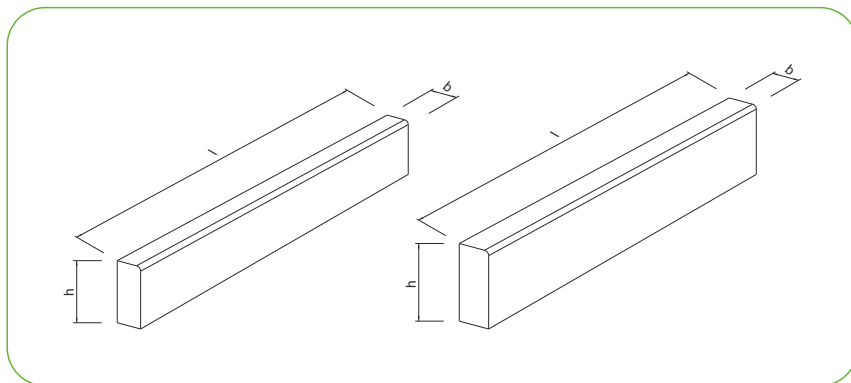
**KIMM Verwaltung** | Stegerwaldstr. 26-28 | 34123 Kassel | Tel.: 0561 9519-0 | Fax: 9519-190 | [info@kimm-baustoffe.de](mailto:info@kimm-baustoffe.de) | [www.kimm-baustoffe.de](http://www.kimm-baustoffe.de)

## Tiefbordsteine

### Technische Daten

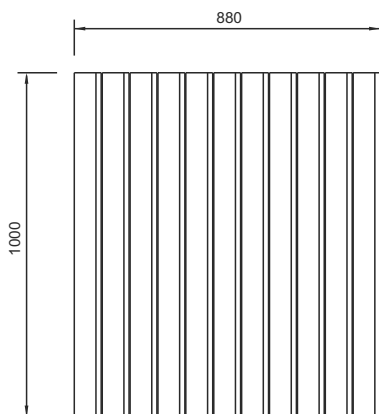
	Länge l [cm]	Breite b [cm]	Höhe h [cm]	Gewicht [kg/Stück]	Lagengröße [Stück]	Palettengröße [Stück]
*	100,0	8,0	20,0	35,0	11	44
	100,0	8,0	25,0	46,0	11	33
	100,0	8,0	30,0	57,0	11	33
	100,0	10,0	25,0	57,0	8	24
	100,0	10,0	30,0	68,0	8	24
Farbe	grau, * zusätzlich rot, erdbraun					
DIN EN	1340					

### Formate

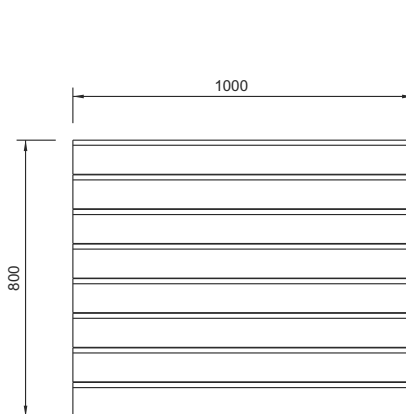


### Lieferformationen

Breite 8,0 cm



Breite 10,0 cm



### Kontakt

#### Hessen

##### Verkauf

Telefon: 05683 508-580  
 Telefax: 05683 508-500  
 tiefbau.hessen@kimm-baustoffe.de

##### Disposition / Warenausgabe

**Werk 2 Borken-Großenenglis**  
 Telefon: 05683 508-570  
 Telefax: 05683 508-550  
 dispo.udenborn@kimm-baustoffe.de

#### Thüringen

##### Verkauf

Telefon: 036201 63-285  
 Telefax: 036201 63-100  
 tiefbau.thueringen@kimm-baustoffe.de

##### Disposition / Warenausgabe

**Werk Erfurt-Kühnhausen**  
 Telefon: 036201 63-280  
 Telefax: 036201 63-140  
 dispo.elxleben@kimm-baustoffe.de