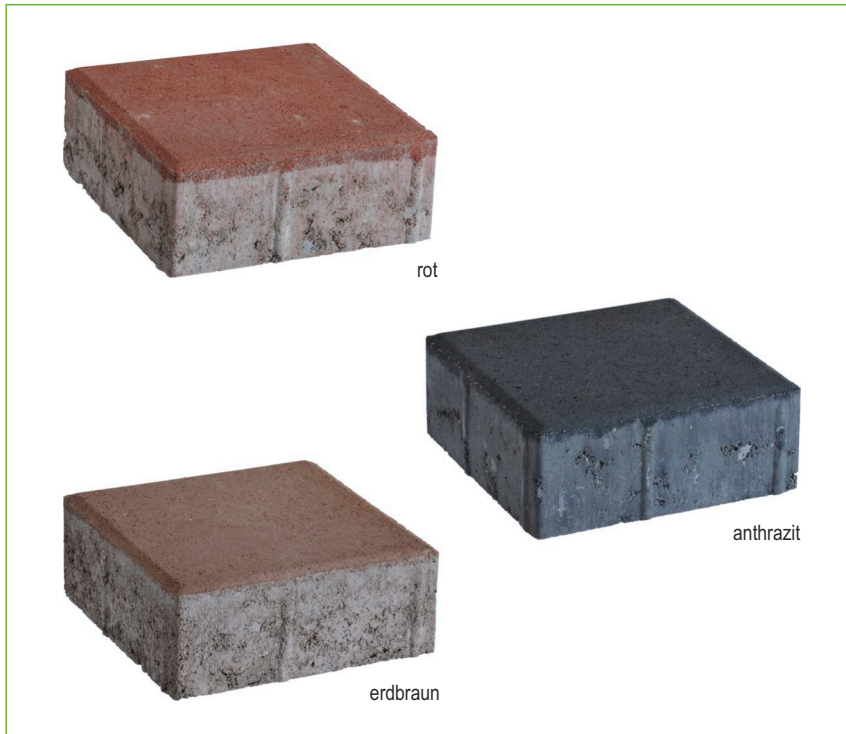


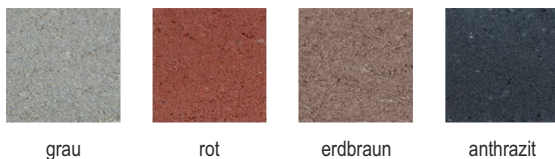


Quadrat-Pflaster mit Fasse



Quadrat-Pflaster mit Fasse | grau und anthrazit
Rechteck-Pflaster (Halbstein) mit Fasse | rot

Farbpalette (weitere Farben auf Anfrage möglich)



Kurzbeschreibung:

- Steine besitzen Abstandshalter
- Pflaster kann maschinell verlegt werden
- das Flächen- und Terrassenpflaster von zeitloser und schöner Eleganz
- mit Fasse ein akzentuiertes Fugenbild
- schöne Gestaltungs- und Farbmöglichkeiten in Kombination mit unserem Rechteck-Pflaster und den dazu gehörigen Halbsteinen
- ermöglicht einfaches Schneeräumen und Verunreinigungen lassen sich spielend wegkehren
- schnelle Auspflasterung, dank großformatiger Steine (einhändig greifbar)

Einsatzmöglichkeiten:

- geeignet für großzügige Einfahrten und Parkflächen
- Einfahrten, Stellplätze und Terrassen im privaten Bereich
- ideal auch bei Flächen für Fahrräder, Kinder- und Einkaufswagen, Spielstraßen und verkehrsberuhigte Bereiche

Verkauf

Werk 1 Wabern-Uttershausen

Werk 2 Borken-Großenenglis

Tel.: 05683 508-580 | Fax: 508-500 | tiefbau.hessen@kimm-baustoffe.de

Industriestr. 1 | 34590 Wabern-Uttershausen | Tel.: 05683 508-270

Waberner Str. 39 | 34582 Borken-Großenenglis | Tel.: 05683 508-570



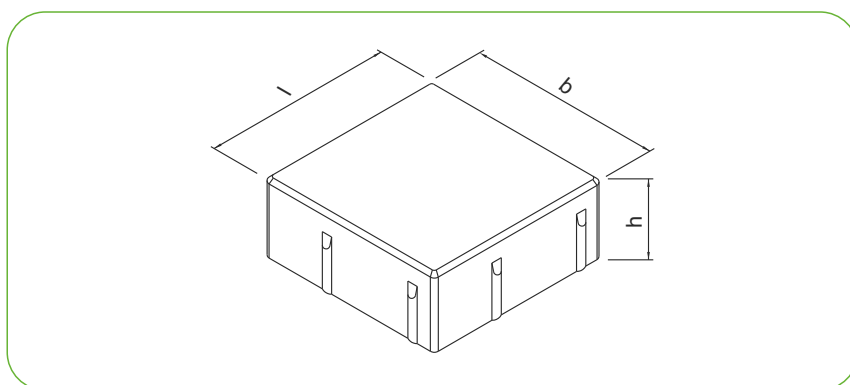
Quadrat-Pflaster

mit Fase

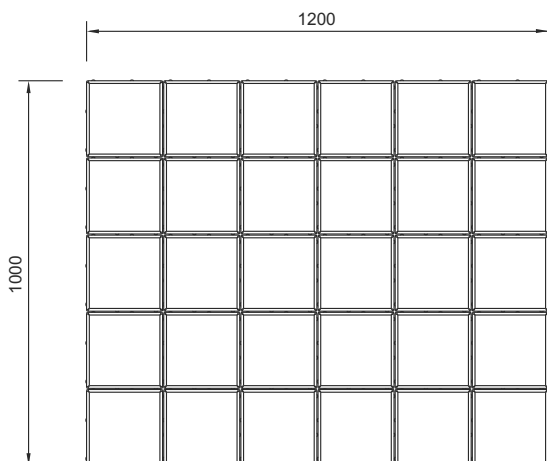
Technische Daten

	Länge l [cm]	Breite b [cm]	Höhe h [cm]	Gewicht [kg/m ²]	Lagengröße [m ²]	Palettengröße [m ²]
	20,0	20,0	8	181,0	1,200	9,600
Ausführung	mit Fase und Abstandshaltern					
Farbe	grau, rot, erdbraun, anthrazit					
DIN EN	1338					

Format



Lieferformation



Kontakt

Hessen

Verkauf

Telefon: 05683 508-580
 Telefax: 05683 508-500
 tiefbau.hessen@kimm-baustoffe.de

Disposition / Warenausgabe

Werk 2 Borken-Großenenglis
 Telefon: 05683 508-570
 Telefax: 05683 508-550
 dispo.udenborn@kimm-baustoffe.de

Thüringen

Verkauf

Telefon: 036201 63-285
 Telefax: 036201 63-100
 tiefbau.thueringen@kimm-baustoffe.de

Disposition / Warenausgabe

Werk Erfurt-Kühnhausen
 Telefon: 036201 63-280
 Telefax: 036201 63-140
 dispo.elxleben@kimm-baustoffe.de