



Rhodos-Pflaster



wilder Verband | erdbraun

Farbpalette (weitere Farben auf Anfrage möglich)



Kurzbeschreibung:

- bestehend aus drei Formaten im wilden Verband
- 68 Steine in drei Formaten in einer Lage enthalten
- bei Verlegung auf größeren Flächen tauscht man Steine benachbarter Lieferformationen aus, um einen durchgehenden wilden Verband herzustellen
- durch die Form und Farbe wird der besondere Anspruch individueller Garten- und Landschaftsgestaltung hervorgehoben
- unvergängliche und zeitlose Eleganz
- ein etwas unregelmäßiges Fugenbild unterstreicht den natürlichen Charakter
- eine Vielzahl von Gestaltungsmöglichkeiten durch den wilden Verband und Kreissteine (z. B. Fächer, Schuppen, Kreise)
- zusätzlich in gestrahlter Oberflächen erhältlich

Einsatzmöglichkeiten:

- Ausgestaltung von Altstadtkernen und Dorfplätzen, in Privatgärten
- Einfahrten, Stellplätze, Terrassen im privaten Bereich
- optisch anspruchsvollere Gestaltung im gewerblichen Bereich

Verkauf

Werk 1 Wabern-Uttershausen

Werk 2 Borken-Großenenglis

Tel.: 05683 508-580 | Fax: 508-500 | tiefbau.hessen@kimm-baustoffe.de

Industriestr. 1 | 34590 Wabern-Uttershausen | Tel.: 05683 508-270

Waberner Str. 39 | 34582 Borken-Großenenglis | Tel.: 05683 508-570

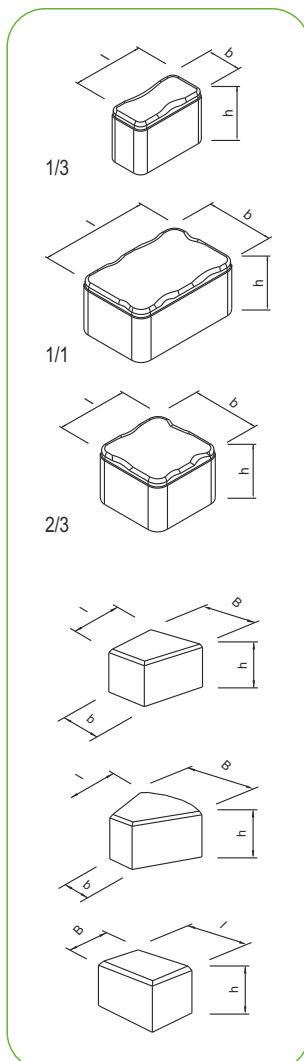


Rhodos-Pflaster

Technische Daten

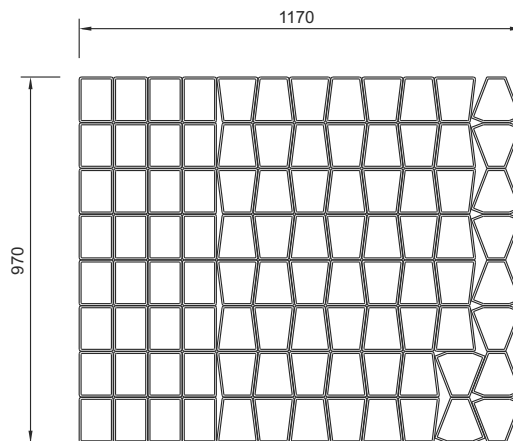
	Länge l [cm]	Breite b [cm]	Höhe h [cm]	Gewicht [kg/m ²]	Lagengröße [m ²]	Palettengröße [m ²]
wilder Verband ¹⁾	18,0	12,0	8,0	175,0	0,973	7,784
wilder Verband ¹⁾	12,0	12,0	8,0	175,0	0,973	7,784
wilder Verband ¹⁾	12,0	6,0	8,0	175,0	0,973	7,784
kleiner Kreisstein ²⁾	12,0	9,0	8,0	175,0	1,064	8,512
großer Kreisstein ²⁾	12,0	5,0-13,5	8,0	175,0	1,064	8,512
3/4-Kreisstein ²⁾	12,0	8,0-11,0	8,0	175,0	1,064	8,512
Ausführung	mit Fase ¹⁾ nur im wilden Verband erhältlich ²⁾ nur lagenweise erhältlich					
Farbe	wilder Verband: grau, rot, erdbraun, dunkelbraun, toskana, herbstlaub Kreissteine: grau, rot, erdbraun, dunkelbraun					
gestrahlt	ja					
DIN EN	1338					

Formate

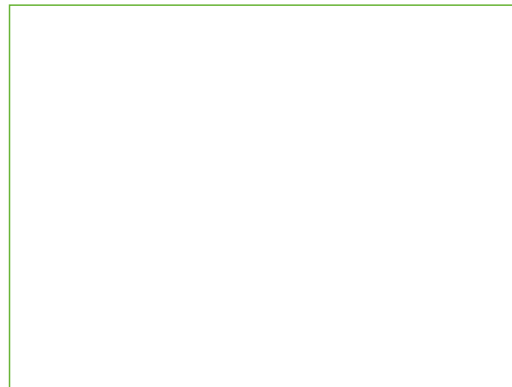


Lieferinformationen

Kreissteine



wilder Verband



Kontakt

Hessen

Verkauf

Telefon: 05683 508-580
Telefax: 05683 508-500
tiefbau.hessen@kimm-baustoffe.de

Disposition / Warenausgabe

Werk 2 Borken-Großenenglis

Telefon: 05683 508-570
Telefax: 05683 508-550
dispo.udenborn@kimm-baustoffe.de

Thüringen

Verkauf

Telefon: 036201 63-285
Telefax: 036201 63-100
tiefbau.thueringen@kimm-baustoffe.de

Disposition / Warenausgabe

Werk Erfurt-Kühnhausen

Telefon: 036201 63-280
Telefax: 036201 63-140
dispo.elxleben@kimm-baustoffe.de