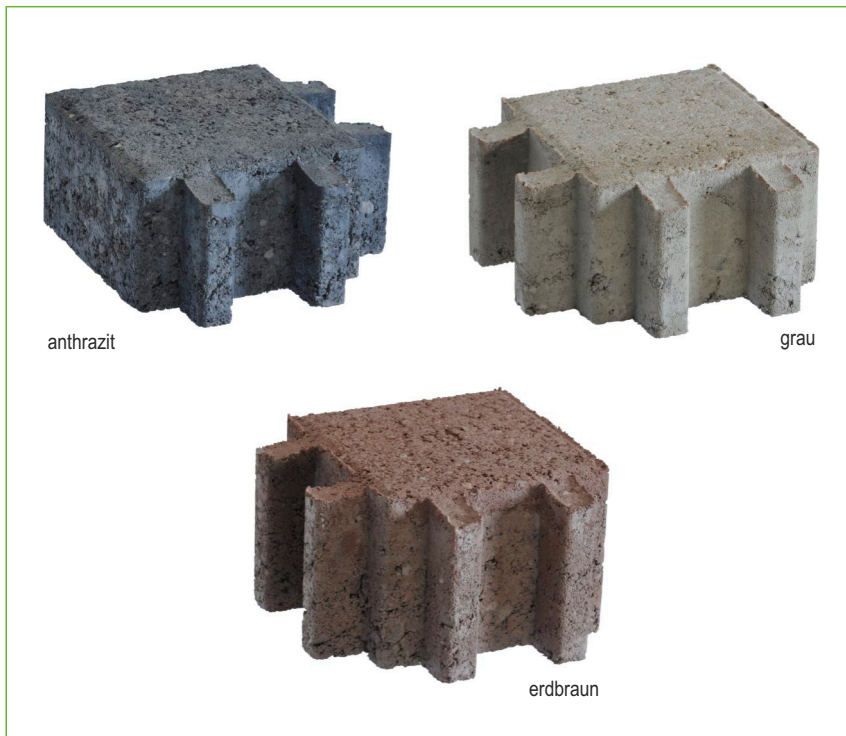




Öko-Quadrat-Pflaster



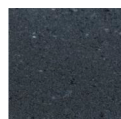
Farbpalette (weitere Farben auf Anfrage möglich)



grau



erdbraun



anthrazit

Kurzbeschreibung:

- Steine sind mit 30 mm Abstandsnocken versehen
- Pflaster kann auch maschinell verlegt werden
- fest angeformte Abstandsnocken zur Bildung einer Rasen- oder Drainfuge
- Fugenbreite von 30 mm, Fugenanteil beträgt 33 %
- hoher Entsiegelungsgrad bewirkt schnelle und direkte Einleitung von Regenwasser ins Erdreich – das Bodenklima wird verbessert und der Wasserkreislauf schließt sich auf natürliche Weise
- naturnahes Aussehen durch Fertigung ohne Vorsatz
- Stein setzt schnell Patina an
- anstelle eines Humus-Sand-Gemisches lassen sich die Öko-Fugen alternativ mit Kies füllen, wodurch mögliche Verschiebungen durch starker Verkehrsbelastung vorgebeugt wird

Einsatzmöglichkeiten:

- befahrbare Rasenflächen
- Stellplatz für Auto oder Anhänger

Verkauf

Werk 1 Wabern-Uttershausen

Werk 2 Borken-Großenenglis

Tel.: 05683 508-580 | Fax: 508-500 | tiefbau.hessen@kimm-baustoffe.de

Industriestr. 1 | 34590 Wabern-Uttershausen | Tel.: 05683 508-270

Waberner Str. 39 | 34582 Borken-Großenenglis | Tel.: 05683 508-570

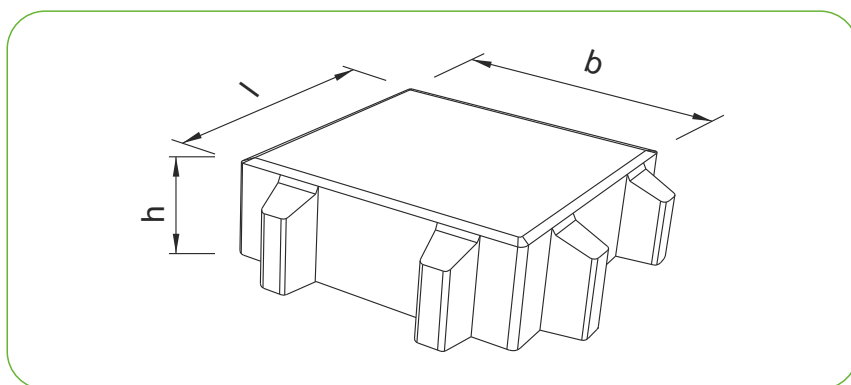


Öko-Quadrat-Pflaster

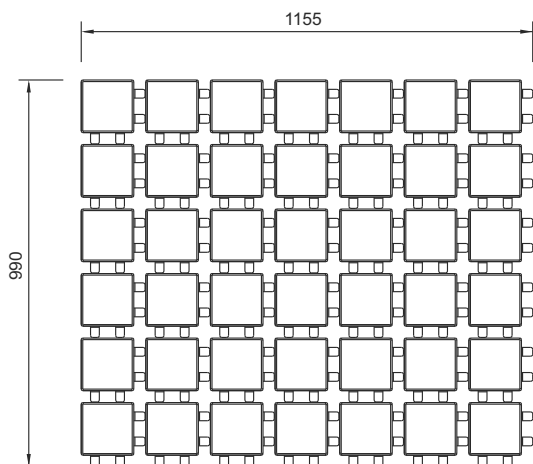
Technische Daten

	Länge l [cm]	Breite b [cm]	Höhe h [cm]	Gewicht [kg/m ²]	Lagengröße [m ²]	Palettengröße [m ²]
	16,5	16,5	8,0	137,0	1,144	11,440
	16,5	16,5	10,0	169,0	1,144	9,152
Ausführung	mit 30 mm Abstandsnocken, ohne Vorsatz					
Farbe	grau, erdbraun, anthrazit					
DIN EN	1338					

Format



Lieferformation



Kontakt

Hessen

Verkauf

Telefon: 05683 508-580
Telefax: 05683 508-500
tiefbau.hessen@kimm-baustoffe.de

Disposition / Warenausgabe

Werk 2 Borken-Großenenglis
Telefon: 05683 508-570
Telefax: 05683 508-550
dispo.udenborn@kimm-baustoffe.de

Thüringen

Verkauf

Telefon: 036201 63-285
Telefax: 036201 63-100
tiefbau.thueringen@kimm-baustoffe.de

Disposition / Warenausgabe

Werk Erfurt-Künnhausen
Telefon: 036201 63-280
Telefax: 036201 63-140
dispo.elxleben@kimm-baustoffe.de