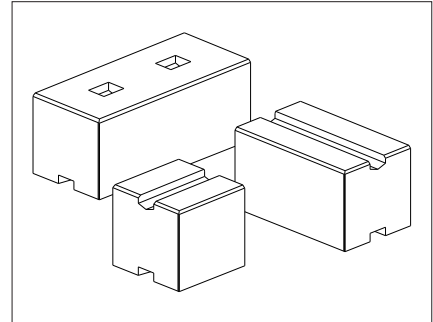
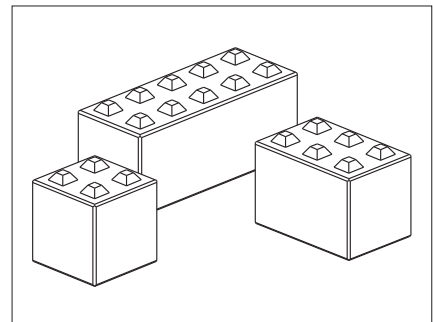


GALA- UND STRASSENBAU

Ki-Box50 und Ki-Box60 Stapelblock



Ki-Box50



Ki-Box60

Kurzbeschreibung:

- erhältlich als Ki-Box60 mit 60 cm Breite und Ki-Box50 mit 50 cm Breite
- die Ki-Box60 und Ki-Box50 ist in verschiedenen Längen erhältlich um einen Mauerverband herstellen zu können
- wir unterstützen Sie bei der Planung Ihrer Ki-Box und geben Ihnen an, wie viele Steine welchen Formates benötigt werden
- Steine besitzen eine Fase sowie eine Verzahnung, bei der Ki-Box50 erfolgt die Verzahnung durch das Einlegen von mitgelieferten Steinen
- Stapelblock – stabil und standsicher
- stets auf- und abbaubar
- schnelles und flexibles Umsetzen
- praktische Verzahnung bietet hohe Standsicherheit
- sofort nutzbar
- für Ki-Box50 ist eine Mietzange verfügbar, mit der Sie die Steine selbst beliebig versetzen können

Einsatzmöglichkeiten:

- ideal für den landwirtschaftlichen Bereich
- als Trennwände, Schüttgutboxen, Materialboxen, Lagerboxen, Böschungsbefestigung
- eine Statik kann bei Bedarf individuell erstellt werden
- für hohe statische Anforderungen kann mit der Ki-Box50 eine 1m starke Wand erstellt werden

Verkauf
Werke Erfurt-Künnhausen
Werk 2 Wabern-Udenborn

Tel.: 05683 508-580 | tiefbau.hessen@kimm-baustoffe.de
Riedfeld 1 & 6 | 99189 Elxleben | Tel.: 036201 63-0
Waberner Str. 39 | 34582 Wabern-Udenborn | Tel.: 05683 508-0



Ki-Box50 und Ki-Box60 Stapelblock

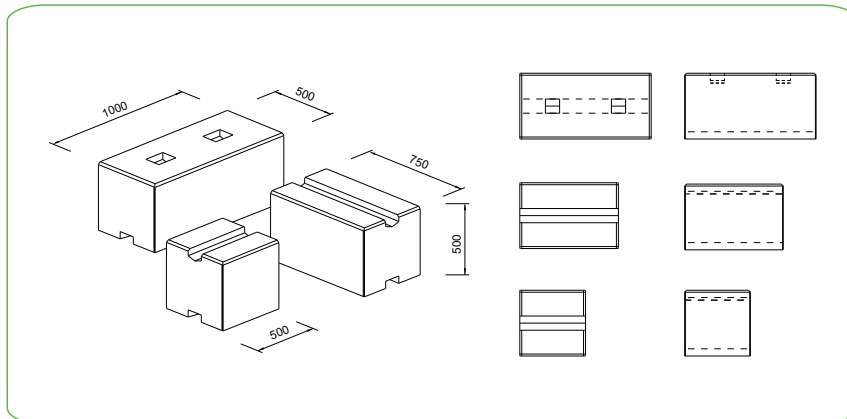
Technische Daten Ki-Box50

	Länge l [cm]	Breite b [cm]	Höhe h [cm]	Gewicht [kg/Stück]
	500,0	500,0	500,0	300,0
	750,0	500,0	500,0	450,0
	1.000,0	500,0	500,0	600,0
Ausführung	mit gefasteten und gerundeten Kanten, Verzahnung über eingelegte Steine 100 x 100 x 80 mm (im Lieferumfang der Ki-Box50 enthalten)			
BDB-Richtlinie	nicht genormte Betonerzeugnisse 10/91			

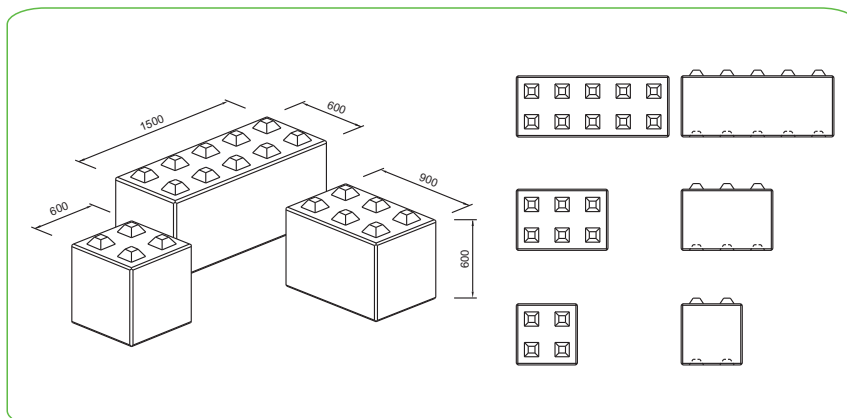
Technische Daten Ki-Box60

	Länge l [cm]	Breite b [cm]	Höhe h [cm]	Gewicht [kg/Stück]
	600,0	600,0	600,0	500,0
	900,0	600,0	600,0	750,0
	1.500,0	600,0	600,0	1.250,0
Ausführung	mit 15 mm gefaster Kante, Verzahnung 55 mm			
BDB-Richtlinie	nicht genormte Betonerzeugnisse 10/91			

Formate Ki-Box50



Formate Ki-Box60



Kontakt

Hessen

Verkauf

Telefon: 05683 508-580
Telefax: 036201 63-29500
tiefbau.hessen@kimm-baustoffe.de

Disposition / Warenausgabe

Werk 2 Wabern-Udenborn

Telefon: 05683 508-570
Telefax: 036201 63-29550
dispo.udenborn@kimm-baustoffe.de

Thüringen

Verkauf

Telefon: 036201 63-285
Telefax: 036201 63-29750
tiefbau.thueringen@kimm-baustoffe.de

Disposition / Warenausgabe

Werk Erfurt-Kühnhhausen

Telefon: 036201 63-282
Telefax: 036201 63-29740
dispo.elxleben@kimm-baustoffe.de