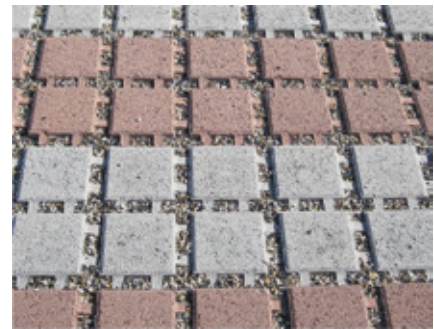




Öko-Quadrat-Pflaster



anthrazit



grau und erdbraun

Farbpalette (weitere Farben auf Anfrage möglich)



grau

erdbraun

anthrazit

Kurzbeschreibung:

- Steine sind mit 30 mm Abstandsnocken versehen
- Pflaster kann auch maschinell verlegt werden
- fest angeformte Abstandsnocken zur Bildung einer Rasen- oder Drainfuge
- Fugenbreite von 30 mm, Fugenanteil beträgt 33 %
- hoher Entseigelungsgrad bewirkt schnelle und direkte Einleitung von Regenwasser ins Erdreich – das Bodenklima wird verbessert und der Wasserkreislauf schließt sich auf natürliche Weise
- naturnahes Aussehen durch Fertigung ohne Vorsatz
- Stein setzt schnell Patina an
- anstelle eines Humus-Sand-Gemisches lassen sich die Öko-Fugen alternativ mit Kies füllen, wodurch mögliche Verschiebungen durch starker Verkehrsbelastung vorgebeugt wird

Einsatzmöglichkeiten:

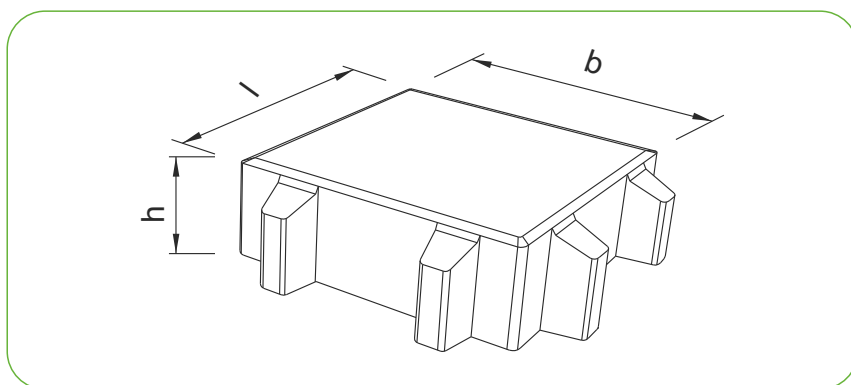
- befahrbare Rasenflächen
- Stellplatz für Auto oder Anhänger

Öko-Quadrat-Pflaster

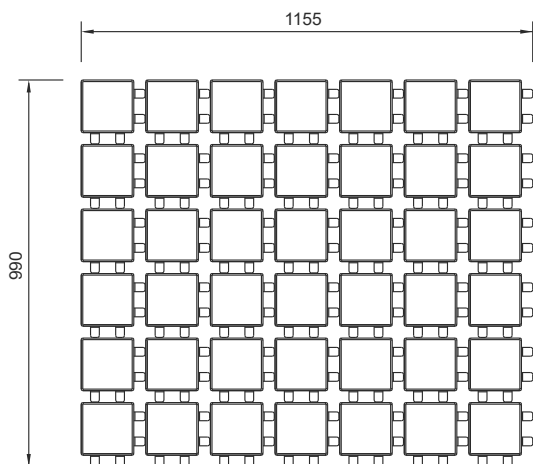
Technische Daten

	Länge l [cm]	Breite b [cm]	Höhe h [cm]	Gewicht [kg/m ²]	Lagengröße [m ²]	Palettengröße [m ²]
	16,5	16,5	8,0	137,0	1,144	11,440
	16,5	16,5	10,0	169,0	1,144	9,152
Ausführung	mit 30 mm Abstandsnocken, ohne Vorsatz					
Farbe	grau, erdbraun, anthrazit					
DIN EN	1338					

Format



Lieferformation



Die Angaben in dieser Produktinformation entsprechen dem Stand der Technik und erfolgen nach bestem Wissen, jedoch ohne Gewähr. Die abgebildeten Systemskizzen können produktionsbedingt abweichen und sind nicht maßstabsgetreu. Produktionsbedingte Abweichungen und Änderungen bleiben vorbehalten. Änderungen bzw. Ergänzungen des Produktprogramms, der technischen Daten, sowie Druckfehler und Irrtümer bleiben vorbehalten. Hinweis: Kalkausblühungen oder Farbunterschiede (auch bei grauem Pflaster) sind in der Praxis nicht zu vermeiden. Drucktechnisch und aufgrund der unterschiedlichen Fotoaufnahmebedingungen sind Farbabweichungen der Produktabbildungen vom Original möglich.

Kontakt

Hessen

Verkauf

Telefon: 05683 508-580
Telefax: 05683 508-500
tiefbau.hessen@kimm-baustoffe.de

Disposition / Warenausgabe

Werk 2 Wabern-Udenborn
Telefon: 05683 508-570
Telefax: 05683 508-550
dispo.udenborn@kimm-baustoffe.de

Thüringen

Verkauf

Telefon: 036201 63-285
Telefax: 036201 63-100
tiefbau.thueringen@kimm-baustoffe.de

Disposition / Warenausgabe

Werk Erfurt-Künnhausen
Telefon: 036201 63-280
Telefax: 036201 63-140
dispo.elxleben@kimm-baustoffe.de