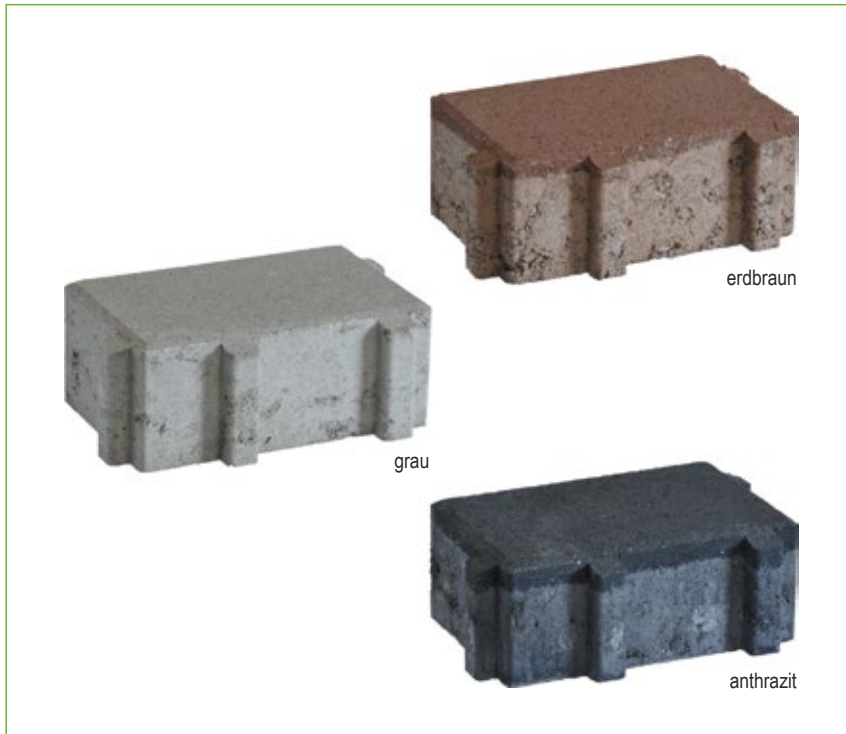




Drain-Pflaster



Farbpalette (weitere Farben auf Anfrage möglich)



Kurzbeschreibung:

- Steine sind mit 13 mm Abstandsnocken versehen
- Pflaster kann auch maschinell verlegt werden
- fest angeformte Abstandsnocken zur Bildung einer Drainfuge
- geringe Fugenbreite von nur 13 mm
- der Fugenanteil beträgt 15 %
- interessante Kombinationsmöglichkeiten mit unserem City-Pflaster
- eine Verfüllung der Fugen mit Kiessplitt 2-5 sorgt für eine langanhaltende Wasserdurchlässigkeit der Flächen bei größtmöglicher Stabilität des Fugenbildes

Einsatzmöglichkeiten:

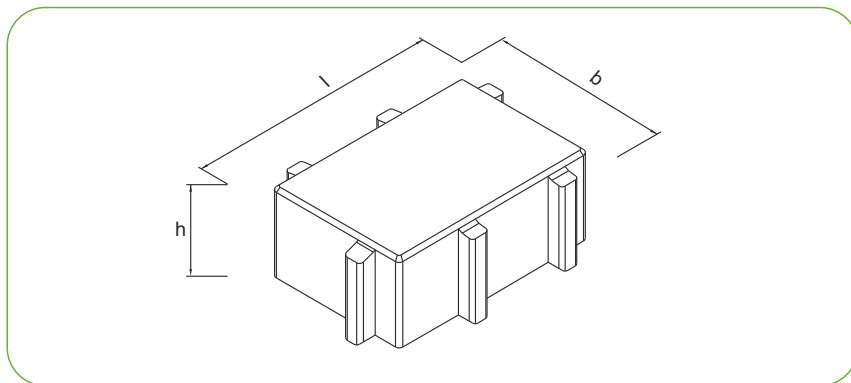
- Stellplätze, Parkplätze

Drain-Pflaster

Technische Daten

	Länge l [cm]	Breite b [cm]	Höhe h [cm]	Gewicht [kg/m ²]	Lagengröße [m ²]	Palettengröße [m ²]
ca.	21,0	14,0	8,0	160,0	1,235	9,880
Ausführung	mit Fase und 13 mm Abstandsnocken					
Farbe	grau, erdbraun, anthrazit					
DIN EN	1338					

Formate



Kontakt

Hessen

Verkauf

Telefon: 05683 508-580
Telefax: 05683 508-500
tiefbau.hessen@kimm-baustoffe.de

Disposition / Warenausgabe

Werk 2 Wabern-Udenborn
Telefon: 05683 508-570
Telefax: 05683 508-550
dispo.udenborn@kimm-baustoffe.de

Thüringen

Verkauf

Telefon: 036201 63-285
Telefax: 036201 63-100
tiefbau.thueringen@kimm-baustoffe.de

Disposition / Warenausgabe

Werk Erfurt-Kühnhäusen
Telefon: 036201 63-280
Telefax: 036201 63-140
dispo.elxleben@kimm-baustoffe.de