

GALA- UND STRASSENBAU

Bord- und Rinnensteine

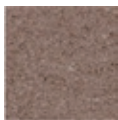
Einfahrtssteine



Farbpalette (weitere Farben auf Anfrage möglich)



grau



erdbraun

Kurzbeschreibung:

- erhältlich in 2 Ausführungen – für links und rechts
- vorgefertigte Betonbauteile zur Begrenzung bzw. Trennung von Flächenbefestigungen

Einsatzmöglichkeiten:

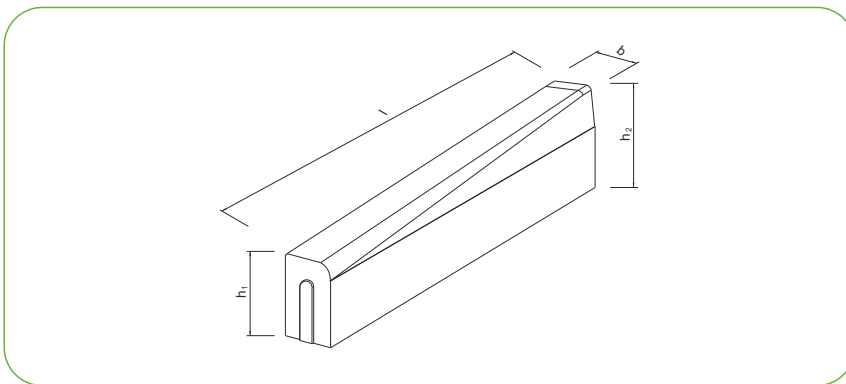
- Absenkung der Bordsteine für Einfahrten

Einfahrtssteine

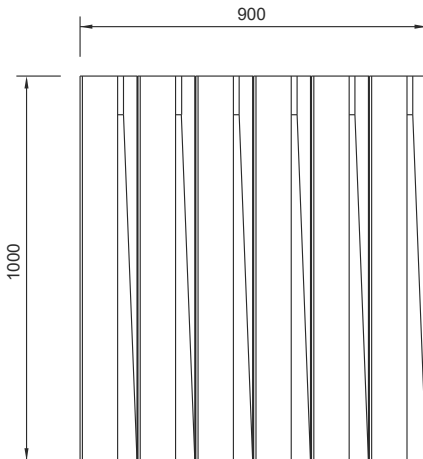
Technische Daten

	Länge l [cm]	Breite b [cm]	Höhe h [cm]	Gewicht [kg/Stück]	Lagengröße [Stück]	Palettengröße [Stück]
rechts	100,0	von 12,0 / 15,0 zu 15,0	von 30,0 zu 22,0	92,0	6	18,0
links	100,0	von 15,0 zu 12,0 / 15,0	von 22,0 zu 30,0	92,0	6	18,0
Farbe	grau, erdbraun					
DIN EN	1340					

Format



Lieferformation



Die Angaben in dieser Produktinformation entsprechen dem Stand der Technik und erfolgen nach bestem Wissen, jedoch ohne Gewähr. Die abgebildeten Systemskizzen können produktionsbedingt abweichen und sind nicht maßstabsgetreu. Produktionsbedingte Abweichungen und Änderungen bleiben vorbehalten. Änderungen bzw. Ergänzungen des Produktprogramms, der technischen Daten, sowie Druckfehler und Irrtümer bleiben vorbehalten. Hinweis: Kalkausblühungen oder Farbunterschiede (auch bei grauem Pflaster) sind in der Praxis nicht zu vermeiden. Drucktechnisch und aufgrund der unterschiedlichen Fotoaufnahmebedingungen sind Farbabweichungen der Produktabbildungen vom Original möglich.

Kontakt

Hessen

Verkauf

Telefon: 05683 508-580
 Telefax: 05683 508-500
 tiefbau.hessen@kimm-baustoffe.de

Disposition / Warenausgabe

Werk 2 Wabern-Udenborn
 Telefon: 05683 508-570
 Telefax: 05683 508-550
 dispo.udenborn@kimm-baustoffe.de

Thüringen

Verkauf

Telefon: 036201 63-285
 Telefax: 036201 63-100
 tiefbau.thueringen@kimm-baustoffe.de

Disposition / Warenausgabe

Werk Erfurt-Künnhausen
 Telefon: 036201 63-280
 Telefax: 036201 63-140
 dispo.elxleben@kimm-baustoffe.de