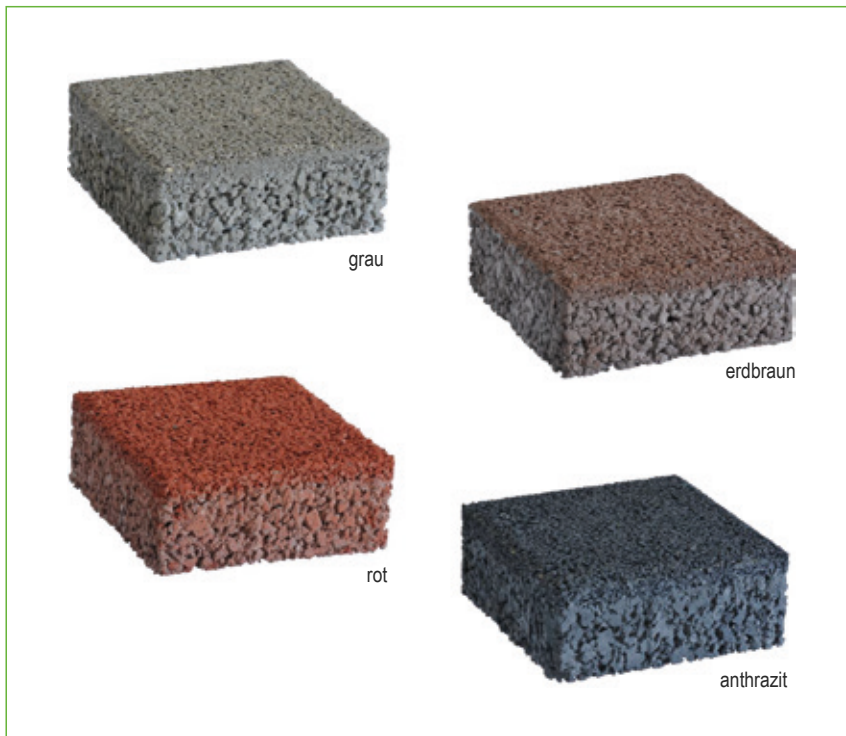




Quadratur-Pflaster



toskana



Quadratur-Pflaster | anthrazit
Aquadur-Pflaster | grau

Farbpalette (weitere Farben auf Anfrage möglich)



grau

rot

erdbraun

anthrazit

toskana

Kurzbeschreibung:

- Steine besitzen eine Fase und Abstandshalter
- Umweltschutz und Architektur – unser Quadrat-Pflaster als Öko-Pflaster
- ökologisches Gestalten mit wasserdurchlässigen Pflastersteinen; das spezielle Steinkonzept begünstigt den Versickerungsvorgang von Wasser durch den Stein direkt in den Boden – unabhängig von der Verlegefuge – das Bodenklima wird verbessert und der Wasserkreislauf schließt sich auf natürliche Weise
- ruhiges Fugenbild
- raue und offenporige Oberfläche verhindert weitgehend die Eisbildung, nicht für den Einsatz von Streusalz geeignet
- bezahlt sich von selbst durch die Einsparung der Versiegelungsabgabe
- Verfüllung der Fuge mit Kiessplitt 1-3 sorgt für eine langandauernde Wasserdurchlässigkeit der Flächen bei größtmöglicher Stabilität des Fugenbildes
- passt vom Raster her u. a. zu unserem Rechteck-Pflaster, Quadrat-Pflaster und Aquadur-Pflaster

Einsatzmöglichkeiten:

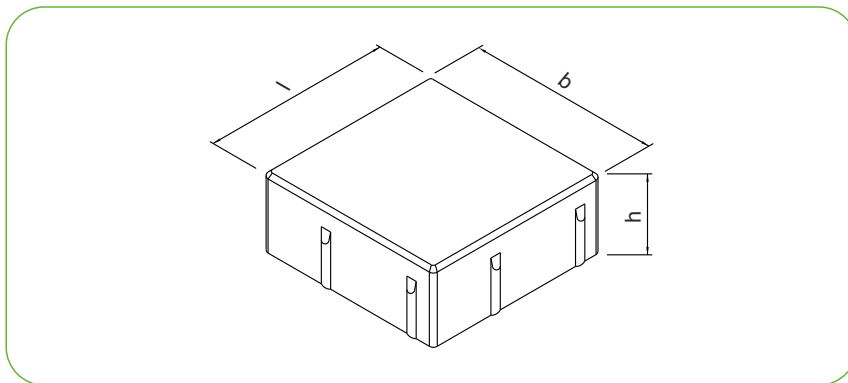
- immer dort, wo keine größeren Fugen gewünscht werden
- rund ums Haus

Quadratur-Pflaster

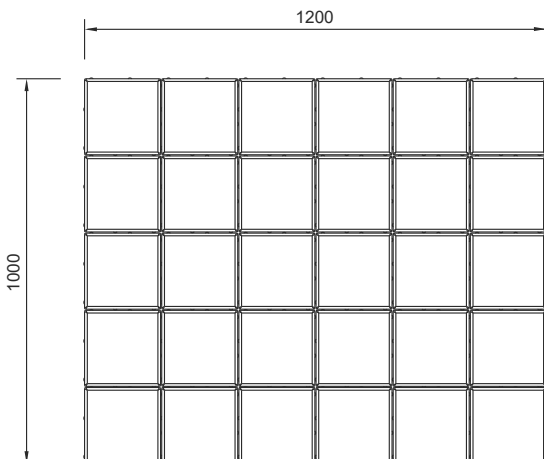
Technische Daten

| | Länge l [cm] | Breite b [cm] | Höhe h [cm] | Gewicht [kg/m ²] | Lagengröße [m ²] | Palettengröße [m ²] |
|----------------|---|---------------|-------------|------------------------------|------------------------------|---------------------------------|
| | 20,0 | 20,0 | 8,0 | 155,0 | 1,200 | 9,600 |
| Ausführung | mit Fasse und Abstandshaltern | | | | | |
| Farbe | grau, rot, erdbraun, anthrazit, toskana | | | | | |
| BDB-Richtlinie | wasserdurchlässige Pflaster 4/96 | | | | | |

Format



Lieferformation



Die Angaben in dieser Produktinformation entsprechen dem Stand der Technik und erfolgen nach bestem Wissen, jedoch ohne Gewähr. Die abgebildeten Systemskizzen können produktionsbedingt abweichen und sind nicht maßstabsgetreu. Produktionsbedingte Abweichungen und Änderungen bleiben vorbehalten. Änderungen bzw. Ergänzungen des Produktprogramms, der technischen Daten, sowie Druckfehler und Irrtümer bleiben vorbehalten. Hinweis: Kalkausblühungen oder Farbunterschiede (auch bei grauem Pflaster) sind in der Praxis nicht zu vermeiden. Drucktechnisch und aufgrund der unterschiedlichen Fotoaufnahmebedingungen sind Farbabweichungen der Produktabbildungen vom Original möglich.

Kontakt

Hessen

Verkauf

Telefon: 05683 508-580
Telefax: 05683 508-500
tiefbau.hessen@kimm-baustoffe.de

Disposition / Warenausgabe

Werk 2 Wabern-Udenborn
Telefon: 05683 508-570
Telefax: 05683 508-550
dispo.udenborn@kimm-baustoffe.de

Thüringen

Verkauf

Telefon: 036201 63-285
Telefax: 036201 63-100
tiefbau.thueringen@kimm-baustoffe.de

Disposition / Warenausgabe

Werk Erfurt-Künnhausen
Telefon: 036201 63-280
Telefax: 036201 63-140
dispo.elxleben@kimm-baustoffe.de