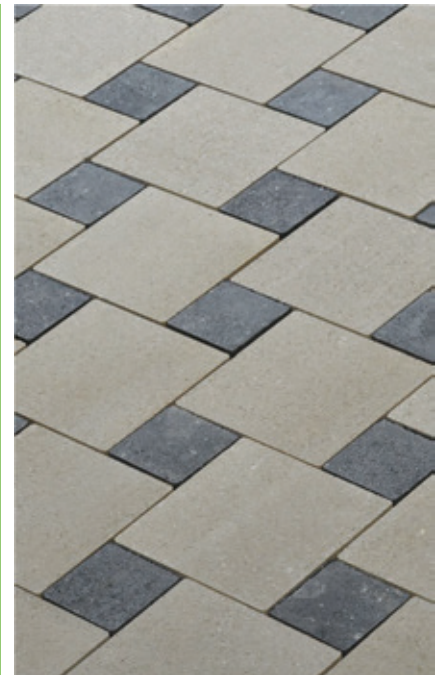
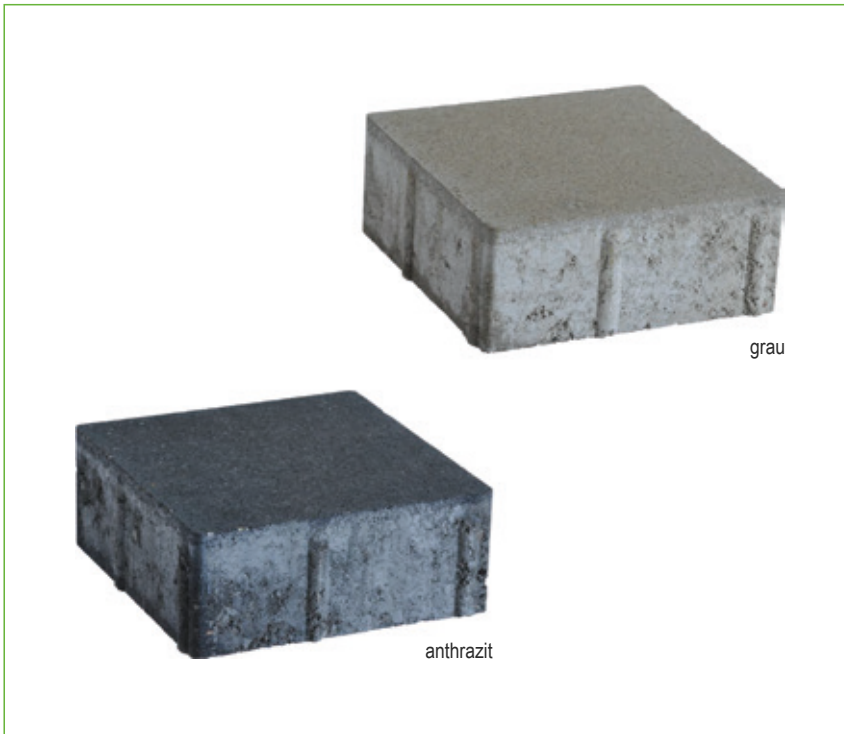


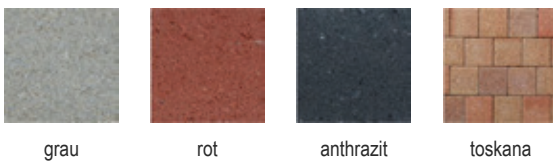


### Quadrat-Pflaster ohne Fase



Quadrat-Pflaster ohne Fase | grau  
Rechteck-Pflaster (Halbstein) ohne Fase | anthrazit

Farbpalette (weitere Farben auf Anfrage möglich)



#### Kurzbeschreibung:

- Steine besitzen Abstandshalter
- das Pflaster kann maschinell verlegt werden
- das Flächen- und Terrassenpflaster von zeitloser und schöner Eleganz
- ohne Fase eine glatte Oberfläche und schmalere Fugen
- schöne Gestaltungs- und Farbmöglichkeiten in Kombination mit unserem Rechteck-Pflaster und den dazu gehörigen Halbsteinen
- ermöglicht einfaches Schneeräumen und Verunreinigungen lassen sich spielend wegkehren
- schnelle Auspflasterung, dank großformatiger Steine (einhändig greifbar)

#### Einsatzmöglichkeiten:

- geeignet für großzügige Einfahrten und Parkflächen
- Einfahrten, Stellplätze und Terrassen im privaten Bereich
- ideal auch bei Flächen für Fahrräder, Kinder- und Einkaufswagen, Spielstraßen und verkehrsberuhigte Bereiche

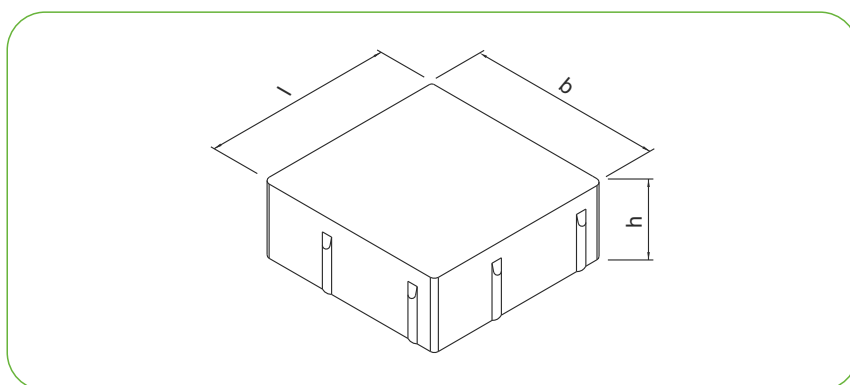
# Quadrat-Pflaster

ohne Fase

## Technische Daten

	Länge l [cm]	Breite b [cm]	Höhe h [cm]	Gewicht [kg/m <sup>2</sup> ]	Lagengröße [m <sup>2</sup> ]	Palettengröße [m <sup>2</sup> ]
	20,0	20,0	8	181,0	1,200	9,600
Ausführung	ohne Fase, mit Abstandshaltern					
Farbe ohne Fase	grau, rot, anthrazit, toskana					
DIN EN	1338					

## Format



Die Angaben in dieser Produktinformation entsprechen dem Stand der Technik und erfolgen nach bestem Wissen, jedoch ohne Gewähr. Die abgebildeten Systemskizzen können produktionsbedingt abweichen und sind nicht maßstabsgetreu. Produktionsbedingte Abweichungen und Änderungen bleiben vorbehalten. Änderungen bzw. Ergänzungen des Produktprogramms, der technischen Daten, sowie Druckfehler und Irrtümer bleiben vorbehalten. Hinweis: Kalkausblühungen oder Farbunterschiede (auch bei grauem Pflaster) sind in der Praxis nicht zu vermeiden. Drucktechnisch und aufgrund der unterschiedlichen Fotoaufnahmebedingungen sind Farbabweichungen der Produktabbildungen vom Original möglich.

## Kontakt

### Hessen

#### Verkauf

Telefon: 05683 508-580  
Telefax: 05683 508-500  
tiefbau.hessen@kimm-baustoffe.de

#### Disposition / Warenausgabe

**Werk 2 Wabern-Udenborn**  
Telefon: 05683 508-570  
Telefax: 05683 508-550  
dispo.udenborn@kimm-baustoffe.de

### Thüringen

#### Verkauf

Telefon: 036201 63-285  
Telefax: 036201 63-100  
tiefbau.thueringen@kimm-baustoffe.de

#### Disposition / Warenausgabe

**Werk Erfurt-Kühnhausen**  
Telefon: 036201 63-280  
Telefax: 036201 63-140  
dispo.elxleben@kimm-baustoffe.de