

# GALA- UND STRASSENBAU

## Bord- und Rinnensteine

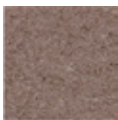
### Rasenbordsteine



Farbpalette (weitere Farben auf Anfrage möglich)



grau



erdbraun

#### Kurzbeschreibung:

- erhältlich in verschiedenen Farben und in verschiedenen Höhen
- in gefaster oder halbrunder Ausführung mit jeweils Nut und Feder
- vorgefertigte Betonbauteile zur Begrenzung bzw. Trennung von Flächenbefestigungen

#### Einsatzmöglichkeiten:

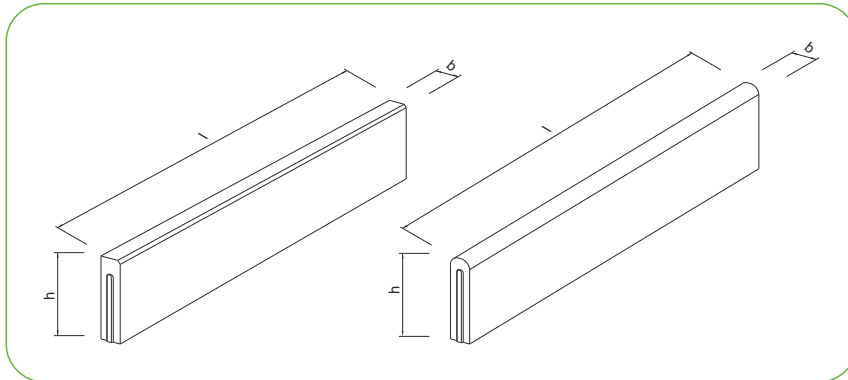
- vielfältiger Einsatz im Straßen-, Garten- und Landschaftsbau
- zur Begrenzung bzw. Trennung von Pflasterflächen, Parkplätzen, Gehwegen, Rasenflächen und Beeten

# Rasenbordsteine

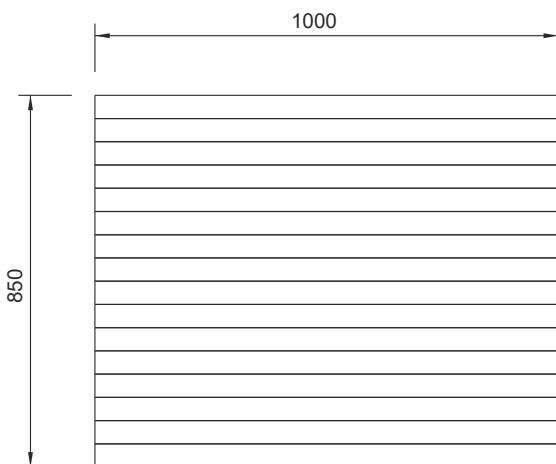
## Technische Daten

	Länge l [cm]	Breite b [cm]	Höhe h [cm]	Gewicht [kg/Stück]	Lagengröße [Stück]	Palettengröße [Stück]
*	100,0	5,0	25,0	25,0	17	34
**	100,0	6,0	20,0	27,0	15	60
***	100,0	6,0	25,0	34,0	15	45
Ausführung	* halbrund, mit Nut und Feder ** und *** gefaste Kante, mit Nut und Feder					
Farbe	* und *** grau, erdbraun; ** grau (weitere Farben auf Anfrage)					
DIN EN	1340					

## Formate



## Lieferformation



Die Angaben in dieser Produktinformation entsprechen dem Stand der Technik und erfolgen nach bestem Wissen, jedoch ohne Gewähr. Die abgebildeten Systemskizzen können produktionsbedingt abweichen und sind nicht maßstabsgetreu. Produktionsbedingte Abweichungen und Änderungen bleiben vorbehalten. Änderungen bzw. Ergänzungen des Produktprogramms, der technischen Daten, sowie Druckfehler und Irrtümer bleiben vorbehalten. Hinweis: Kalkausblühungen oder Farbunterschiede (auch bei grauem Pflaster) sind in der Praxis nicht zu vermeiden. Drucktechnisch und aufgrund der unterschiedlichen Fotoaufnahmebedingungen sind Farbabweichungen der Produktabbildungen vom Original möglich.

## Kontakt

### Hessen

#### Verkauf

Telefon: 05683 508-580  
Telefax: 05683 508-500  
tiefbau.hessen@kimm-baustoffe.de

#### Disposition / Warenausgabe

**Werk 2 Wabern-Udenborn**  
Telefon: 05683 508-570  
Telefax: 05683 508-550  
dispo.udenborn@kimm-baustoffe.de

### Thüringen

#### Verkauf

Telefon: 036201 63-285  
Telefax: 036201 63-100  
tiefbau.thueringen@kimm-baustoffe.de

#### Disposition / Warenausgabe

**Werk Erfurt-Kühnhausen**  
Telefon: 036201 63-280  
Telefax: 036201 63-140  
dispo.elxleben@kimm-baustoffe.de