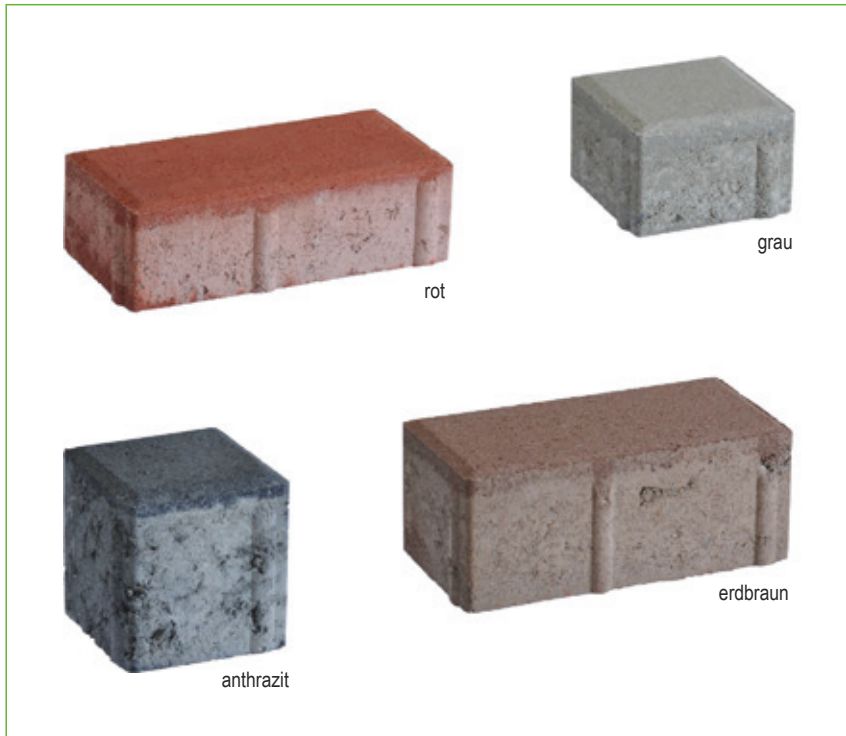




## Rechteck-Pflaster mit Fase



Farbpalette (weitere Farben auf Anfrage möglich)



### Kurzbeschreibung:

- bestehend aus zwei Steinformaten (Normal- und Halbstein) in jeweils 3 verschiedenen Höhen
- Steine besitzen Abstandshalter
- Pflaster kann maschinell verlegt werden
- das oft anzutreffende Pflaster in zeitloser Eleganz
- klassisch schlicht für klar gegliederte und ruhige Flächen
- vielfältige Gestaltungsmöglichkeiten z. B. Einarbeitung individ. Farbmuster
- leicht selbst zu verlegen
- auch in veredelter (gestrahlter) Ausführung erhältlich – die dadurch angeraute Oberfläche bietet bei Nässe Rutsch- und Trittsicherheit
- Akzentsetzung durch verschiedene Verlegemöglichkeiten, wie z. B. Fischgrät-, Läufer- und Parkettverband

### Einsatzmöglichkeiten:

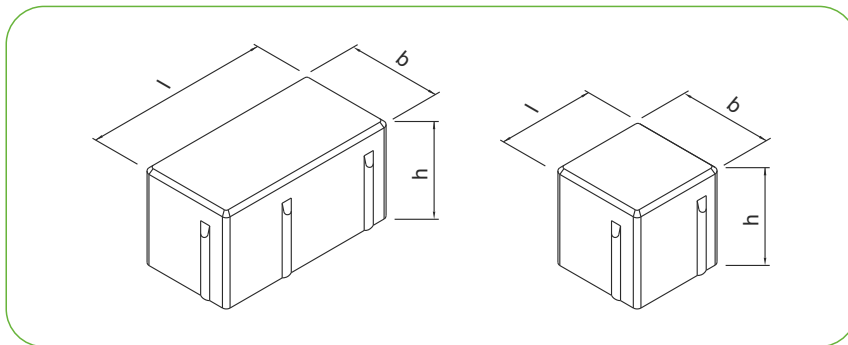
- ideal in der Gestaltung von Spielstraßen und verkehrsberuhigten Straßen und Plätzen
- Einfahrten, Wege und Stellplätze im privaten Bereich

# Rechteck-Pflaster mit Fasse

## Technische Daten

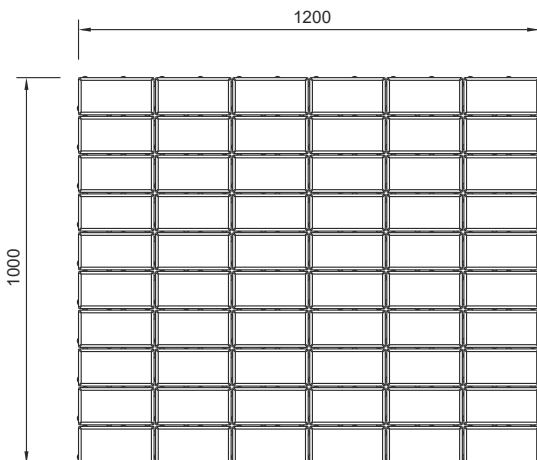
	Länge l [cm]	Breite b [cm]	Höhe h [cm]	Gewicht [kg/m <sup>2</sup> ]	Lagengröße [m <sup>2</sup> ]	Palettengröße [m <sup>2</sup> ]
Normalstein <sup>4)</sup>	20,0	10,0	6,0	130,0	1,200	12,000
Halbstein <sup>1)</sup>	10,0	10,0	6,0	130,0	-	-
Normalstein <sup>2),3)</sup>	20,0	10,0	8,0	187,0	1,200/1,080 <sup>2)</sup>	9,600/9,720 <sup>2)</sup>
Halbstein	10,0	10,0	8,0	187,0	1,080	8,640
Normalstein <sup>2)</sup>	20,0	10,0	10,0	227,0	1,200/1,080 <sup>2)</sup>	7,200/7,560 <sup>2)</sup>
Halbstein	10,0	10,0	10,0	227,0	1,200	7,200
Ausführung	mit Fasse und 3 mm Abstandshaltern <sup>1)</sup> nicht einzeln lieferbar (nur in Kombination mit Normalstein) <sup>2)</sup> auch als Fischgrätmuster inkl. Halbsteine lieferbar <sup>4)</sup> Lagen- und Palettengröße im Blockverband inkl. Halbsteine					
Farbe	grau, rot, anthrazit, erdbraun, dunkelbraun <sup>3)</sup> Fischgrätmuster auch in den Farben toskana und herbstlaub lieferbar					
gestrahlt	ja					
DIN EN	1338					

## Formate



## Lieferformationen

### Normalstein



Die Angaben in dieser Produktinformation entsprechen dem Stand der Technik und erfolgen nach bestem Wissen, jedoch ohne Gewähr. Die abgebildeten Systemskizzen können produktionsbedingt abweichen und sind nicht maßstabsgetreu. Produktionsbedingte Abweichungen und Änderungen bleiben vorbehalten. Änderungen bzw. Ergänzungen des Produktprogramms, der technischen Daten, sowie Druckfehler und Irrtümer bleiben vorbehalten. Hinweis: Kalkausblühungen oder Farbunterschiede (auch bei grauem Pflaster) sind in der Praxis nicht zu vermeiden. Drucktechnisch und aufgrund der unterschiedlichen Fotoaufnahmebedingungen sind Farbabweichungen der Produktabbildungen vom Original möglich.

## Kontakt

### Hessen

#### Verkauf

Telefon: 05683 508-580  
Telefax: 05683 508-500  
tiefbau.hessen@kimm-baustoffe.de

#### Disposition / Warenausgabe

#### Werk 2 Wabern-Udenborn

Telefon: 05683 508-570  
Telefax: 05683 508-550  
dispo.udenborn@kimm-baustoffe.de

### Thüringen

#### Verkauf

Telefon: 036201 63-285  
Telefax: 036201 63-100  
tiefbau.thueringen@kimm-baustoffe.de

#### Disposition / Warenausgabe

#### Werk Erfurt-Kühnhausen

Telefon: 036201 63-280  
Telefax: 036201 63-140  
dispo.elxleben@kimm-baustoffe.de