

GALA- UND STRASSENBAU

Bord- und Rinnensteine

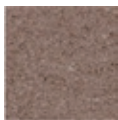
Rundbordsteine



Farbpalette (weitere Farben auf Anfrage möglich)



grau



erdbraun

Kurzbeschreibung:

- erhältlich in zwei Farben und einer Höhe
- vorgefertigte Betonbauteile zur Begrenzung bzw. Trennung von Flächenbefestigungen

Einsatzmöglichkeiten:

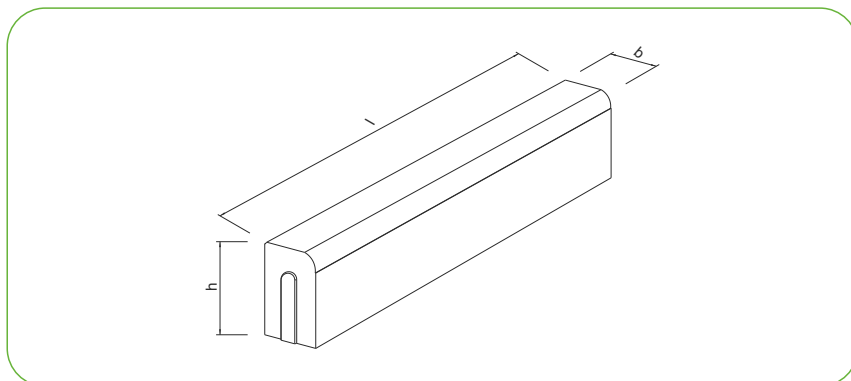
- vielfältiger Einsatz im Straßen-, Garten- und Landschaftsbau
- zur Begrenzung bzw. Trennung von Straßen, Gehwegen und Einfahrten

Rundbordsteine

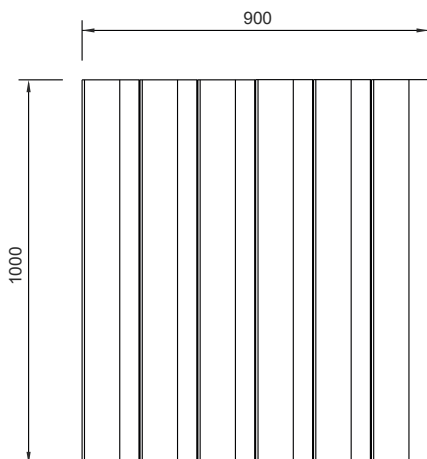
Technische Daten

	Länge l [cm]	Breite b [cm]	Höhe h [cm]	Gewicht [kg/Stück]	Lagengröße [Stück]	Palettengröße [Stück]
	100,0	15,0	22,0	75,0	6	24
	50,0	15,0	22,0	36,0	12	48
Farbe	grau, erdbraun					
DIN EN	1340					

Format



Lieferformation



Die Angaben in dieser Produktinformation entsprechen dem Stand der Technik und erfolgen nach bestem Wissen, jedoch ohne Gewähr. Die abgebildeten Systemskizzen können produktionsbedingt abweichen und sind nicht maßstabsgetreu. Produktionsbedingte Abweichungen und Änderungen bleiben vorbehalten. Änderungen bzw. Ergänzungen des Produktprogramms, der technischen Daten, sowie Druckfehler und Irrtümer bleiben vorbehalten. Hinweis: Kalkausblühungen oder Farbunterschiede (auch bei grauem Pflaster) sind in der Praxis nicht zu vermeiden. Drucktechnisch und aufgrund der unterschiedlichen Fotoaufnahmebedingungen sind Farbabweichungen der Produktabbildungen vom Original möglich.

Kontakt

Hessen

Verkauf

Telefon: 05683 508-580
Telefax: 05683 508-500
tiefbau.hessen@kimm-baustoffe.de

Disposition / Warenausgabe

Werk 2 Wabern-Udenborn
Telefon: 05683 508-570
Telefax: 05683 508-550
dispo.udenborn@kimm-baustoffe.de

Thüringen

Verkauf

Telefon: 036201 63-285
Telefax: 036201 63-100
tiefbau.thueringen@kimm-baustoffe.de

Disposition / Warenausgabe

Werk Erfurt-Künnhausen
Telefon: 036201 63-280
Telefax: 036201 63-140
dispo.elxleben@kimm-baustoffe.de