

# GALA- UND STRASSENBAU

## Bord- und Rinnensteine

### Rundbordradiensteine



Farbpalette (weitere Farben auf Anfrage möglich)



grau

#### Kurzbeschreibung:

- erhältlich in verschiedenen Radien als Innen- und Außenbogen
- vorgefertigte Betonbauteile zur Begrenzung bzw. Trennung von Flächenbefestigungen

#### Einsatzmöglichkeiten:

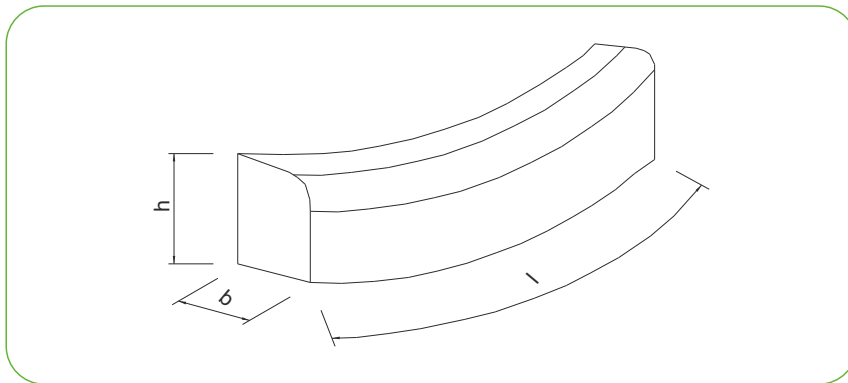
- vielfältiger Einsatz im Straßen-, Garten- und Landschaftsbau
- zur Bogenbildung bei Straßen, Gehwegen und Einfahrten
- Baumrandungen durch Radien möglich

# Rundbordradiensteine

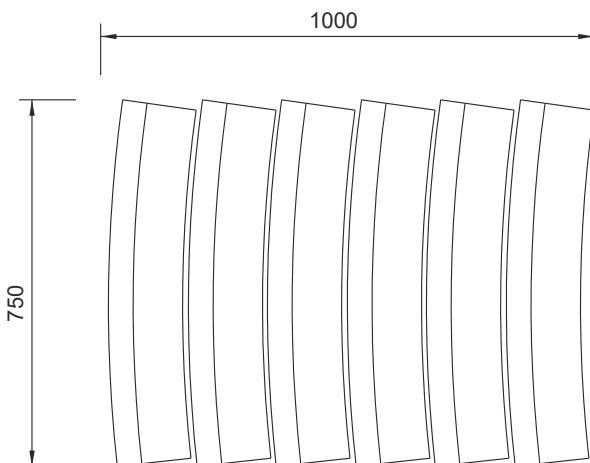
## Technische Daten

| Radius [cm] | Länge l [cm] | Breite b [cm] | Höhe h [cm] | Gewicht [kg/Stück] | Lagengröße [Stück] | Palettengröße [Stück] |
|-------------|--------------|---------------|-------------|--------------------|--------------------|-----------------------|
| 0,5         | 78,0         | 15,0          | 22,0        | 62,0               | 5                  | 15                    |
| 1,0         | 78,0         | 15,0          | 22,0        | 62,0               | 6                  | 18                    |
| 2,0         | 78,0         | 15,0          | 22,0        | 62,0               | 6                  | 18                    |
| 3,0         | 78,0         | 15,0          | 22,0        | 62,0               | 6                  | 18                    |
| 5,0         | 78,0         | 15,0          | 22,0        | 62,0               | 6                  | 18                    |
| 8,0         | 78,0         | 15,0          | 22,0        | 62,0               | 6                  | 18                    |
| Ausführung  | konvex       |               |             |                    |                    |                       |
| Farbe       | grau         |               |             |                    |                    |                       |
| DIN EN      | 1340         |               |             |                    |                    |                       |

## Format



## Lieferformation



Die Angaben in dieser Produktinformation entsprechen dem Stand der Technik und erfolgen nach bestem Wissen, jedoch ohne Gewähr. Die abgebildeten Systemskizzen können produktionsbedingt abweichen und sind nicht maßstabsgetreu. Produktionsbedingte Abweichungen und Änderungen bleiben vorbehalten. Änderungen bzw. Ergänzungen des Produktprogramms, der technischen Daten, sowie Druckfehler und Irrtümer bleiben vorbehalten. Hinweis: Kalkausblühungen oder Farbunterschiede (auch bei grauem Pflaster) sind in der Praxis nicht zu vermeiden. Drucktechnisch und aufgrund der unterschiedlichen Fotoaufnahmebedingungen sind Farbabweichungen der Produktabbildungen vom Original möglich.

## Kontakt

### Hessen

#### Verkauf

Telefon: 05683 508-580  
 Telefax: 05683 508-500  
 tiefbau.hessen@kimm-baustoffe.de

#### Disposition / Warenausgabe

**Werk 2 Wabern-Udenborn**  
 Telefon: 05683 508-570  
 Telefax: 05683 508-550  
 dispo.udenborn@kimm-baustoffe.de

### Thüringen

#### Verkauf

Telefon: 036201 63-285  
 Telefax: 036201 63-100  
 tiefbau.thueringen@kimm-baustoffe.de

#### Disposition / Warenausgabe

**Werk Erfurt-Kühnhausen**  
 Telefon: 036201 63-280  
 Telefax: 036201 63-140  
 dispo.elxleben@kimm-baustoffe.de