

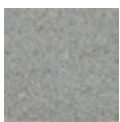
GALA- UND STRASSENBAU

Bord- und Rinnensteine

Tiefbordsteine



Farbpalette (weitere Farben auf Anfrage möglich)



grau



rot



erdbraun

Kurzbeschreibung:

- erhältlich in zwei Farben und in verschiedenen Höhen
- Tiefbordsteine sind an einer Seite gefast
- vorgefertigte Betonbauteile zur Begrenzung bzw. Trennung von Flächenbefestigungen

Einsatzmöglichkeiten:

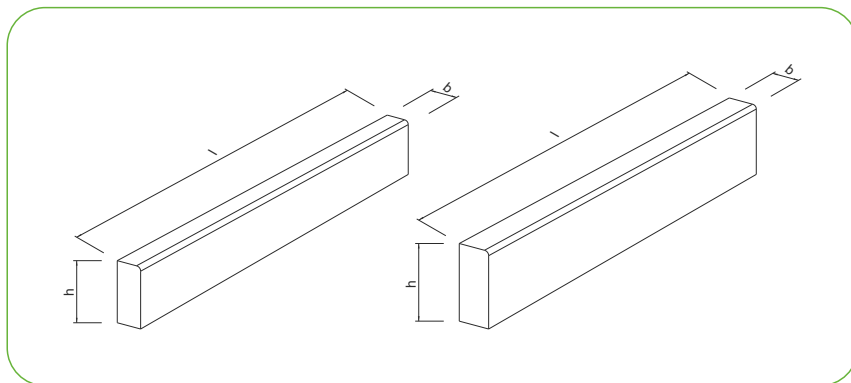
- vielfältiger Einsatz im Straßen-, Garten- und Landschaftsbau
- zur Begrenzung bzw. Trennung von Pflasterflächen, Parkplätzen und Gehwegen

Tiefbordsteine

Technische Daten

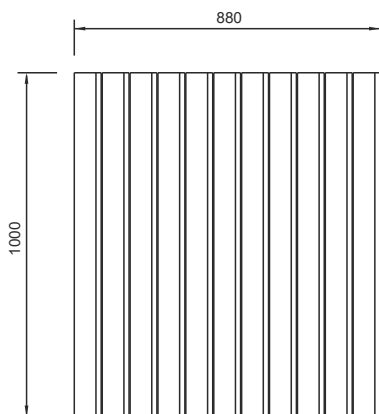
	Länge l [cm]	Breite b [cm]	Höhe h [cm]	Gewicht [kg/Stück]	Lagengröße [Stück]	Palettengröße [Stück]
*	100,0	8,0	20,0	35,0	11	44
	100,0	8,0	25,0	46,0	11	33
	100,0	8,0	30,0	57,0	11	33
	100,0	10,0	25,0	57,0	8	24
	100,0	10,0	30,0	68,0	8	24
Farbe	grau, * zusätzlich rot, erdbraun					
DIN EN	1340					

Formate

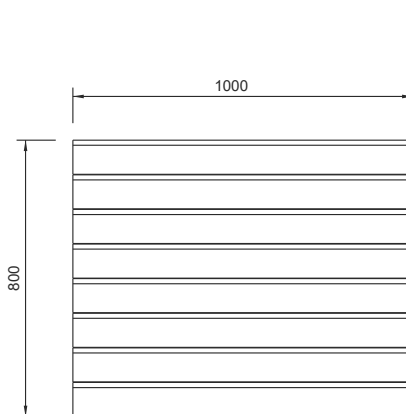


Lieferformationen

Breite 8,0 cm



Breite 10,0 cm



Kontakt

Hessen

Verkauf

Telefon: 05683 508-580
Telefax: 05683 508-500
tiefbau.hessen@kimm-baustoffe.de

Disposition / Warenausgabe

Werk 2 Wabern-Udenborn
Telefon: 05683 508-570
Telefax: 05683 508-550
dispo.udenborn@kimm-baustoffe.de

Thüringen

Verkauf

Telefon: 036201 63-285
Telefax: 036201 63-100
tiefbau.thueringen@kimm-baustoffe.de

Disposition / Warenausgabe

Werk Erfurt-Kühnhausen
Telefon: 036201 63-280
Telefax: 036201 63-140
dispo.elxleben@kimm-baustoffe.de