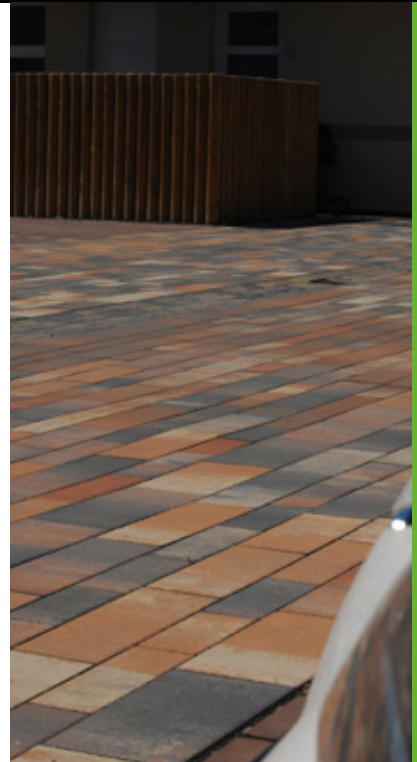
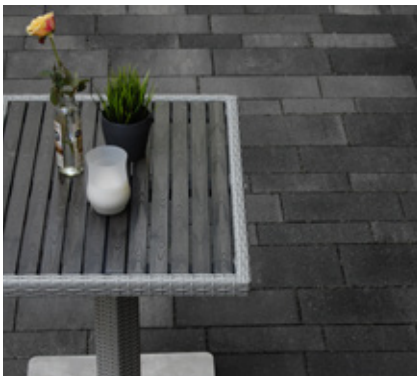


GALA- UND STRASSENBAU

BETONPFLASTER, BORDSTEINE, GESTALTUNGSELEMENTE



Wir bringen Beton in Form – seit über 60 Jahren für Sie



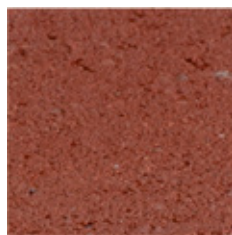
Jahrzehntelange Erfahrungen werden in unseren Produkten des Straßen- und GaLa-Baus sichtbar. Zuschläge aus eigenen Lagerstätten reduzieren enorm die CO₂-Emissionen und eine stetige Überwachung durch das hauseigene Prüflabor sorgen für eine konstante Qualität auf höchstem Niveau. Die Kimm GmbH & Co. KG bietet in einer Vielzahl an Produktlinien und Steinsystemen eine umfangreiche Palette an Pflaster, Platten und GaLa-Bau-Artikeln für jeden Geschmack und Bedarf. Für großzügige und geradlinige Optik bietet sich unser Casalla-, Milano- oder Ancona-Pflaster an. Mosaik-Pflaster ist das Richtige für Detaillösungen und Quadrat-Pflaster macht ihre Terrasse zu einer eleganten und pflegeleichten Fläche.

Eine der aktuellsten Aufgaben bei der Planung und Ausführung von Flächenbefestigungen ist neben der funktionellen Befestigung und anspruchsvollen Gestaltung die Sicherstellung einer möglichst hohen und dauerhaften Flächenentsiegelung. Die ökologisch notwendige Versickerung von anfallendem Niederschlagswasser an Ort und Stelle entlastet dabei nicht nur die öffentlichen Kanalsysteme, sondern sorgt auch für den Erhalt der Funktionsfähigkeit des Bodens. Mit dem Öko-Pflasterprogramm der Kimm GmbH & Co. KG steht Ihnen bei Planung und Ausführung eine Vielzahl von Steinformaten und Entwässerungssystemen zur Verfügung, egal ob die Entsiegelung durch erweiterte Fugen oder durch den Stein an sich erfolgen soll.

Farbbeispiele und mehr



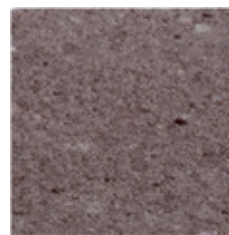
grau



rot



erdbraun



dunkelbraun



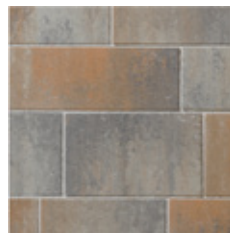
anthrazit



schiefergrau



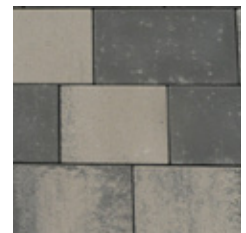
toskana



muschelkalk



vulkan



eifel

Farben: Um Ihrer individuellen Gestaltung keine Grenzen zu setzen, sind KIMM-Pflaster in mehreren Standardfarben erhältlich. Eine Auswahl sehen Sie oben. Weitere Farben sind auf Anfrage möglich.

Hinweis: Kalkausblühungen oder Farbunterschiede (auch bei grauem Pflaster) sind in der Praxis nicht zu vermeiden. Drucktechnisch und aufgrund der unterschiedlichen Fotoaufnahmebedingungen sind Farbabweichungen der Produktabbildungen vom Original möglich.

Sonderwünsche: Gern stehen wir bereit, Ihre Sonderwünsche in Ausführung oder Material entgegen zu nehmen. Auch früher hergestellte Produkte, die nicht mehr im aktuellen Angebot enthalten sind, fertigen wir auf Ihren Wunsch.

Gliederung: Unser Pflasterangebot lässt sich in 3 Bereiche gliedern. Zur schnelleren Orientierung werden folgende Symbole verwendet:



**Gestaltungspflaster/
Gestaltungselemente**



**hydroaktive Beläge/
Öko-Pflaster**



Verbundpflaster

Details und Hinweise: Zum Einbau und zur Verlegung beachten Sie bitte unsere technischen Hinweise für Straßenbauerzeugnisse aus Beton, die wir Ihnen auf Wunsch gern zusenden. Aktuelle Informationen zu unseren Produkten können Sie auch unserer Homepage www.kimm-baustoffe.de entnehmen. Dort finden Sie außerdem den richtigen Ansprechpartner für Ihre Fragen oder Bestellung.

Gestaltungspflaster und Gestaltungselemente



Straßen und Plätze prägen den Eindruck eines Ortes.
Stilgerechte Pflaster ergänzen die Wirkung und unterstreichen das Flair von Städten und Dörfern.

Gestaltungspflaster ist mehr als eine zweckmäßige Befestigung von Flächen. Es kann klassisch schlicht, großzügig und elegant oder bunt und rustikal daher kommen.
Dem Schaffen einer individuellen Gesamtarchitektur und Kreativität sind kaum Grenzen gesetzt. Unterschiedliche Steinarten, viele Farbvarianten und Verlegemöglichkeiten können für unverwechselbare Flächen sorgen. Für Detaillösungen bieten sich unsere Mosaiksteine an.

Wir haben für jeden Stil das richtige Pflaster.

Beispiele dafür sind:

- *großzügig und geradlinig* – **Casalla**
- *stilvoll und dekorativ* – **Ancona und Milano (Mikrofase)**
- *repräsentativ und elegant* – **WH-Platte**
- *rustikal und naturnah* – **Rombula gerompelt**



Freiraum für Ihre Ideen – kreativ und vielseitig



Casalla-Pflaster mit Mikrofase



schiefergrau



muschelkalk

Casalla-Pflaster

- großflächige Steinformate ergeben eine großzügige und geradlinige Optik
- klare Formen, moderner Chic und ruhige Gestaltung
- die dem Naturstein nachempfundenen Farben geben Ihrem Eigenheim ein elegantes Aussehen
- alle Steinformate sind in einer Lieferformation enthalten
- Einsatzmöglichkeiten:
 - aktuelle Flächenbefestigung für Einfahrten und Stellplätze im privaten Bereich
 - passt besonders gut zu moderner Architektur

Technische Daten

	Länge l [cm]	Breite bl [cm]	Höhe h [cm]	Gewicht [kg/m ²]
A	23,5	11,5	8,0	181,0
B	26,5	11,5	8,0	181,0
C	32,5	11,5	8,0	181,0
D	35,5	11,5	8,0	181,0
E	35,5	16,5	8,0	181,0
F	38,5	16,5	8,0	181,0
G	44,5	16,5	8,0	181,0
H	35,5	21,5	8,0	181,0
I	38,5	21,5	8,0	181,0
J	44,5	21,5	8,0	181,0
Ausführung	mit Mikrofase, alle Steingrößen in einer Lage			
Farbe	anthrazit, schiefergrau, muschelkalk			
gestrahlt	auf Anfrage			
DIN EN	1338 und 1339			



Ancona-Pflaster
mit Mikrofase

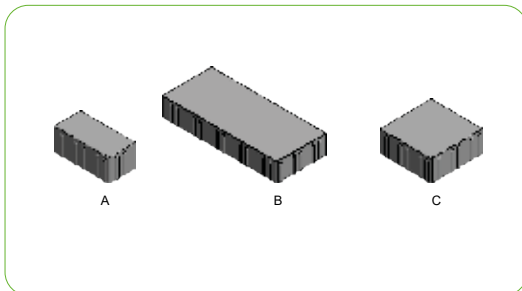


vulkan

Ancona-Pflaster – Mikrofase

- Verlegung im wilden Verband und im Läuferverband möglich
- bestehend aus 3 Steinformaten
- 27 Steine in 3 unterschiedlichen Formaten pro Lage enthalten
- Lieferung nur lagenweise in darge stellter Formation möglich
- großflächige Steinformate ergeben eine großzügige und geradlinige Optik
- die moderne Farbgebung verleiht Ihrem Eigenheim ein elegantes Aus sehen
- zusätzlich in gestrahlter Oberfläche erhältlich

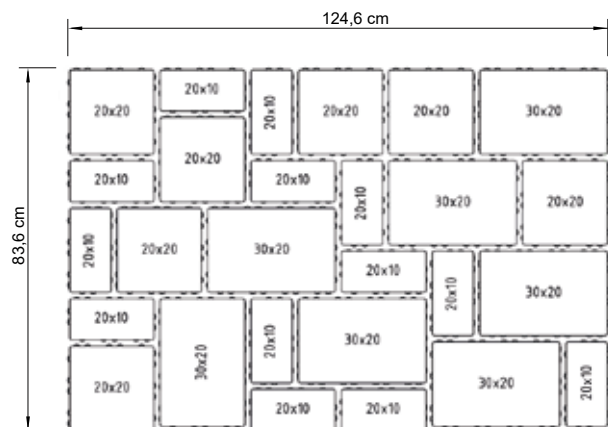
Formate



Technische Daten

		Länge l [cm]	Breite bl [cm]	Höhe h [cm]	Gewicht [kg/m ²]
	A	20,0	10,0	8,0	181,0
	B	20,0	20,0	8,0	181,0
	C	30,0	20,0	8,0	181,0

Ausführung	mit Mikrofase, alle Steingrößen in einer Lage, Verschiebesicherung durch optimierte Nocken-anordnung
Farbe	grau, anthrazit, vulkan hell, eifel
gestrahlt	auf Anfrage
DIN EN	1338 und 1339



Milano-Pflaster mit Mikrofase

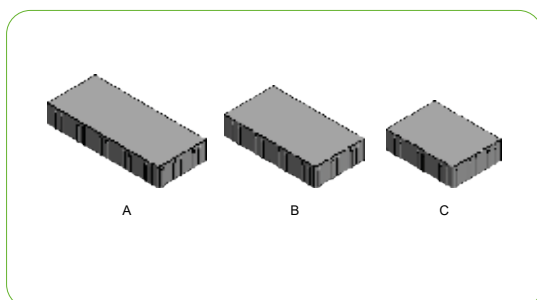


eifel

Milano-Pflaster – Mikrofase

- bestehend aus 3 Steinformaten
- 12 Steine in 3 unterschiedlichen Formaten pro Lage enthalten
- Lieferung nur lagenweise in dargestellter Formation möglich
- großflächige Steinformate ergeben eine großzügige und geradlinige Optik
- die moderne Farbgebung verleiht Ihrem Eigenheim ein elegantes Aussehen
- zusätzlich in gestrahlter Oberfläche erhältlich auf Anfrage

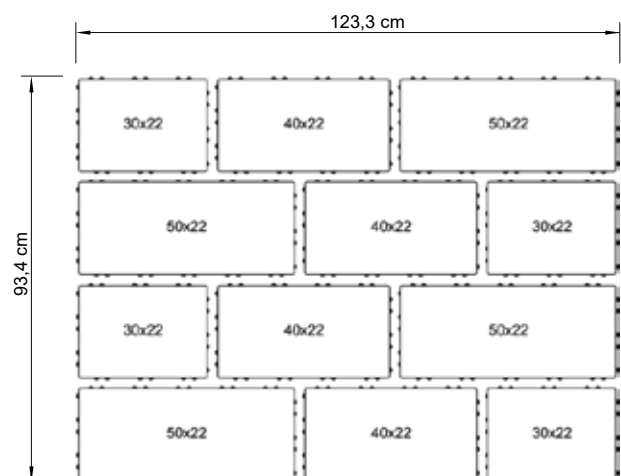
Formate



Technische Daten

		Länge l [cm]	Breite bl [cm]	Höhe h [cm]	Gewicht [kg/m ²]
	A	50,0	22,0	8,0	181,0
	B	40,0	22,0	8,0	181,0
	C	30,0	22,0	8,0	181,0

Ausführung	mit Mikrofase, alle Steingrößen in einer Lage
Farbe	grau, anthrazit, vulkan hell, eifel
gestrahlt	auf Anfrage
DIN EN	1338 und 1339



Rombula-Pflaster
scharfkantig



toskana



rot

Rombula-Pflaster – scharfkantig

- glatter Flächenbelag
- passt sich mit seinen 3 Steinformaten leicht an den vorhandenen Baustil an
- Farbvielfalt – für jeden Wunsch etwas dabei
- mit gestrahlten Oberflächen lassen sich reizvolle Akzente setzen
- schmale Fugen ermöglichen eine problemlose Reinigung – auch von Schnee und Eis
- Einsatzmöglichkeiten:
 - ideal für Bereiche mit hohen Anforderungen an die Ebenheit (z. B. Nutzung von Radfahrern, Inline-Skatern, Rollstuhlfahrern und Menschen mit Gehhilfen)
 - für starke Verkehrsbelastungen empfiehlt sich Pflaster mit 10 cm Stärke, sowie eine Diagonalverlegung mit Einsatz der sogenannten Bischofsmütze

Technische Daten

	Länge [cm]	Breite b [cm]	Höhe h [cm]	Gewicht [kg/m ²]
	15,3	12,0	8,0	181,0
	18,0	15,3	8,0	181,0
	23,0	18,0	8,0	181,0
	15,3	12,0	10,0	227,0
	18,0	15,3	10,0	227,0
	23,0	18,0	10,0	227,0

Ausführung	ohne Fase und mit 3 mm versenkten Abstandshaltern
Farbe	grau, rot, erdbraun, dunkelbraun, anthrazit, toskana, herbstlaub
DIN EN	1338



Rombula-Pflaster gerompelt



herbstlaub



grau, anthrazit und dunkelbraun

Rombula-Pflaster – gerompelt

- jeder Stein ein Unikat
- naturnaher Charakter, rustikales Aussehen – eine Alternative zum Natursteinpflaster
- durch das Rompeln – Nachbehandlung von Pflastersteinen – entstehen unregelmäßige Kanten und Oberflächen
- Einsatzmöglichkeiten:
 - verleiht historischer Bausubstanz den passenden Rahmen
 - Kontrast zu moderner Architektur
 - für gemütliches Flair auf Terrasse, Hof und im Garten

Technische Daten

	Länge [cm]	Breite b [cm]	Höhe h [cm]	Gewicht [kg/m ²]
	15,3	12,0	8,0	181,0
	18,0	15,3	8,0	181,0
	23,0	18,0	8,0	181,0
	15,3	12,0	10,0	227,0
	18,0	15,3	10,0	227,0
	23,0	18,0	10,0	227,0
Ausführung	ohne Fase und mit 3 mm versenkten Abstandshaltern, lose			
Farbe	grau, rot, erdbraun, dunkelbraun, anthrazit, toskana, herbstlaub			
DIN EN	1338			



WH-Platte



grau, gestrahlt



grau / anthrazit

WH-Platte

- vielseitig kombinierbar für groß-zügiges Flächendesign
- überzeugt durch seine geradlinigen Formen
- unterschiedliche Formate für besonders abwechslungsreiche Verlegemuster
- gestrahlte Oberfläche und schmale Fugen schaffen repräsentative Flächen
- die elegante Granitkörnung oder das feine Farbspiel des Kiesvorsatzes zeichnen die gestrahlten WH-Platten aus
- faserlose Oberfläche – geräuscharm und pflegeleicht (einfaches Schneeräumen, Verunreinigungen lassen sich spielend wegkehren)
- Einsatzmöglichkeiten:
 - erfüllt Anforderungen in der modernen Stadtplanung
 - vor dem Busbahnhof oder Einkaufscenter, im Park, für den privaten Bauherrn und auf dem Land

Technische Daten

	Länge l [cm]	Breite bl [cm]	Höhe h [cm]	Gewicht [kg/m ²]
	40,0	40,0	8,0	181,0
	30,0	30,0	8,0	181,0
	30,0	15,0	8,0	181,0
	15,0	15,0	8,0	181,0
	40,0	40,0	10,0	227,0
	30,0	30,0	10,0	227,0
	30,0	15,0	10,0	227,0
	15,0	15,0	10,0	227,0
	30,0	30,0	12,0	273,0
	30,0	15,0	12,0	273,0
Ausführung	ohne Fase und mit 3 mm versenkten Abstandshaltern			
Farbe	grau, anthrazit, granit gestrahlt			
gestrahlt	ja			
DIN EN	1338, 1339			



WH-Zubehör

WH-Dreiecksplatte



grau, gestrahlt

Technische Daten

	Länge l [cm]	Länge s [cm]	Breite bl [cm]	Höhe h [cm]	Gewicht [kg/m²]
groß	42,5	30,0/30,0	21,2	8,0	181,0
klein	21,2	15,0/15,0	10,7	8,0	181,0
groß	42,5	30,0/30,0	21,2	10,0	227,0
klein	21,2	15,0/15,0	10,7	10,0	227,0
Ausführung	ohne Fase und mit 3 mm versenkten Abstandshaltern				
Farbe	grau, granit gestrahlt				
gestrahlt	ja				
DIN EN	1338, 1339				



WH-Dreiecksplatte

- Ergänzungsprodukt zur WH-Platte um Diagonal-Verlegung problemfrei zu ermöglichen
- Einsatzmöglichkeiten:
 - besonders bei schmalen Wegen sinnvoll



WH-Bischofsmütze



grau, gestrahlt

Technische Daten

	Länge l [cm]	Länge s [cm]	Breite bl [cm]	Höhe h [cm]	Gewicht [kg/m²]
groß	42,5	30,0/30,0	15,0 /36,2	8,0	181,0
klein	21,2	15,0/15,0	7,5 /18,1	8,0	181,0
groß	42,5	30,0/30,0	15,0 /36,2	10,0	227,0
klein	21,2	15,0/15,0	7,5 /18,1	10,0	227,0
Ausführung	ohne Fase und mit 3 mm versenkten Abstandshaltern				
Farbe	grau, anthrazit, granit gestrahlt				
gestrahlt	ja				
DIN EN	1338, 1339				

WH-Bischofsmütze

- Ergänzungsprodukt zur WH-Platte um Diagonal-Verlegung problemfrei zu ermöglichen
- Einsatzmöglichkeiten:
 - besonders bei breiten Wegen und Plätzen sinnvoll



Mosaik-Pflaster



grau



grau, gestrahlt

Mosaik-Pflaster

- das Kleinpflaster für Detaillösungen
- besonders edel wirken die gestrahlten Oberflächen in Granit oder Kies
- Einsatzmöglichkeiten:
 - Pflastern von Bögen, Kreisen und Auspflasterungen von kleinen Ecken und Zwickeln
 - Randbereiche, Einbauten

Technische Daten

	Länge l [cm]	Breite bl [cm]	Höhe h [cm]	Gewicht [kg/m ²]
	60,0	40,0/60,0	8,0	181,0
Ausführung	ohne Fase insgesamt 15 verschiedene Steinformate			
Farbe	grau, grau gestrahlt, granit gestrahlt			
DIN EN	1338			



Quadrat-Pflaster



Quadrat-Pflaster mit Fase | grau und anthrazit
Rechteck-Pflaster (Halbstein) mit Fase | rot

Quadrat-Pflaster

- das Flächen- und Terrassenpflaster
- schöne Gestaltungsmöglichkeiten in Kombination mit unserem Rechteck-Pflaster und den dazugehörigen Halbsteinen

mit Fase:

- akzentuiertes Fugenbild

Technische Daten

	Länge l [cm]	Breite bl [cm]	Höhe h [cm]	Gewicht [kg/m ²]
	20,0	20,0	8,0	181,0
Ausführung	mit und ohne Fase, mit Abstandshaltern			
Farbe mit Fase	grau, rot, erdbraun, anthrazit			
DIN EN	1338			



Rechteck-Pflaster mit Fase



mit Fase | erdbraun



mit Fase | anthrazit

Rechteck-Pflaster – mit Fase

- das überall anzutreffende Pflaster
- klassisch schlicht für klar gegliederte und ruhige Flächen
- vielfältige Gestaltungsmöglichkeiten z. B. Einarbeitung individueller Farbmuster
- leicht selbst zu verlegen
- auch in veredelter (gestrahlter) Ausführung erhältlich; durch die dann angeraute Oberfläche ist der Stein auch bei Regen rutsch- und trittsicher
- Einsatzmöglichkeiten:
 - ideal für Einfahrten, Wege und Plätze

Technische Daten

	Länge l [cm]	Breite bl [cm]	Höhe h [cm]	Gewicht [kg/m ²]
Normalstein	20,0	10,0	6,0	130,0
Halbstein ¹⁾	10,0	10,0	6,0	130,0
Normalstein ^{2), 3)}	20,0	10,0	8,0	187,0
Halbstein	10,0	10,0	8,0	187,0
Normalstein ²⁾	20,0	10,0	10,0	227,0
Halbstein	10,0	10,0	10,0	227,0
Ausführung	mit Fase und 3 mm Abstandshaltern ¹⁾ nicht einzeln lieferbar (nur in Kombination mit Normalstein) ²⁾ auch als Fischgrätmuster inkl. Halbsteine lieferbar ³⁾ auch mit Verschiebeschutz			
Farbe	grau, rot, anthrazit, erdbraun, dunkelbraun ³⁾ Fischgrätmuster auch in den Farben toskana und herbstaub lieferbar			
gestrahlt	auf Anfrage			
DIN EN	1338			



Rechteck-Pflaster
ohne Fase



ohne Fase | grau und anthrazit



ohne Fase | rot

Rechteck-Pflaster – ohne Fase

- glatte Oberfläche erzeugt ein ebenes Bild
- faserlose Oberfläche – geräusch arm und pflegeleicht (einfaches Schnee-räumen, oberflächige Verunreinigungen lassen sich spielend wegkehren)
- schöne Gestaltungsmöglichkeiten in Kombination mit unseren WH-Platten
- Einsatzmöglichkeiten:
 - geeignet für Gartenwege, Spielflächen, Wege zum Befahren mit Rollstühlen, Rollatoren, Kinderwagen, Fahrrädern, Inlinern etc.

Technische Daten

	Länge l [cm]	Breite bl [cm]	Höhe h [cm]	Gewicht [kg/m ²]
Normalstein	20,0	10,0	8,0	187,0
Halbstein	10,0	10,0	8,0	187,0
Normalstein	20,0	10,0	10,0	227,0
Halbstein	10,0	10,0	10,0	227,0
Ausführung	ohne Fase und mit 3 mm versenkten Abstandshaltern			
Farbe	grau, rot, anthrazit			
gestrahlt	auf Anfrage			
DIN EN	1338			



Hydroaktive Beläge und Öko-Pflaster



Die Erde ist der Nährboden für alles. Um Leben zu können, will sie „atmen“.

Der Mensch will immer mehr Flächen zum Fahren und Gehen – eben eine moderne Infrastruktur. Wir bringen funktionale Interessen und die Bedürfnisse der Natur in Einklang. Die Möglichkeit ökologischen Bauens ist uns gegeben. Deshalb tun wir es.

KIMM-Öko-Pflaster wurde dafür konzipiert. Es garantiert, dass unzählige Mikroorganismen leben können und Niederschlagswasser den Boden nährt.

Wasserdurchlässige Steine verbessern das Bodenklima und entlasten die Kanalisation. Drainpflaster und Rasenfugenpflaster bewirken einen hohen Entsiegelungsgrad. Rasengitter sorgen für natürliches Grün auf Nutzflächen.

Nutzen Sie unsere Produktpalette „hydroaktive Beläge und Öko-Pflaster“ – der Umwelt zuliebe.

Beispiele dafür sind:

- **Aquadur- und Quadratur-Pflaster**
- **DT-Drain**
- **Drainfugenpflaster / Rasenfugenpflaster**
- **Rasengitterplatten**
- **Rombula-Drain**
- **Öko-Drain-Pflaster**
- **Öko-Quadrat**



Symbiose von Mensch und Natur



Aquadur-Pflaster



rot



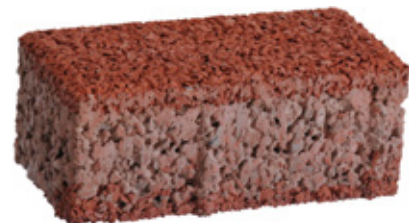
rot und anthrazit

Aquadur-Pflaster

- echtes Umweltpflaster im klassisch eleganten Rechteckformat
- ökologisches Gestalten mit wasser-durchlässigen Pflastersteinen
- das spezielle Steinkonzept be-günstigt den Versickerungsvorgang von Wasser durch den Stein direkt in den Boden – unabhängig von der Verlegefuge
- das Bodenklima wird verbessert und der Wasserkreislauf schließt sich auf natürliche Weise, Kanalisation und Kläranlagen werden entlastet
- nicht für den Einsatz von Streusalz geeignet
- raue und offenporige Oberfläche verhindert weitgehend die Eisbildung
- Einsatzmöglichkeiten:
 - gut für Gefälle, da rutschhemmende Oberfläche
- „bezahlt sich von selbst“ durch die Einsparung der Versiegelungsabgabe

Technische Daten

	Länge l [cm]	Breite bl [cm]	Höhe h [cm]	Gewicht [kg/m ²]
Normalstein ¹⁾	20,0	10,0	8,0	155,0
Halbstein	10,0	10,0	8,0	155,0
Ausführung	mit umlaufender Fase und 3 mm Abstandhaltern			
Farbe	¹⁾ grau, rot, erdbraun, anthrazit Fischgrätmuster: toskana, herbstlaub			
DIN	18507-1:2024-06			



Wir bringen Beton in Form - seit über 60 Jahren für Sie



Rombula-Drain

Viele Kommunen schreiben bereits einen versickerungsfähigen Belag vor oder belohnen diesen mit geringen Abwassergebühren.

Rombula-Drain-Pflaster gewährleistet auf ebener Fläche die 100%-ige Versickerung der Niederschläge.

Entsiegelung der Flächen rechnet sich:

- Erhaltung des natürlichen Wasserkreislaufs und dessen Lebensräume für Pflanzen und Tiere
- Verbesserung des Kleinklimas durch erhöhte Verdunstung von Regenwasser
- Verbesserung der Wasserzufuhr und somit der Lebensbedingungen für benachbarte Pflanzen
- Ästhetik begrünter und dennoch befahrbarer Flächen
- Verminderung von Überschwemmungsschäden
- Einsparung von Kosten für Entwässerung

Eigenschaften:

- für Wege, Höfe, Parkplätze
- 2 Formate
- scharfkantig, ohne Fase
- hohe Verbundwirkung durch Verzahnung der Abstandsnocken
- 10 mm Fugenbreite
- ca. 9,5% Fugenanteil bei Steingröße 23 x 18 x 8 cm
- ca. 11,5% Fugenanteil bei Steingröße 18 x 15,3 x 8 cm
- Wasserdurchlässigkeit 5.000 l/sha (beide Formate)
- Bedarf Fugenmaterial ca. 8kg/m²
- zugelassene Bettungsmaterialien sind Baustoffgemische 0/4, 0/5 und 0/8 gemäß TL Pflaster-STB

Technische Daten

	Länge l [cm]	Breite bl [cm]	Höhe h [cm]	Gewicht [kg/m ²]
	23,0 18,0	18,0 15,3	8,0 8,0	170,0 170,0
Ausführung	ohne Fase und mit 10 mm Abstandsnocken			
Farbe	grau, anthrazit (weitere Farben auf Anfrage)			
DIN	1338			

Farbbeispiele



Um Ihrer individuellen Gestaltung keine Grenzen zu setzen, sind KIMM-Pflaster in mehreren Farben und Oberflächen erhältlich.

Hinweis: Kalkausblühungen oder Farbunterschiede (auch bei grauem Pflaster) sind in der Praxis nicht zu vermeiden. Drucktechnisch und aufgrund der unterschiedlichen Fotoaufnahmebedingungen sind Farbabweichungen der Produktabbildung vom Original möglich.

Die Angaben in dieser Produktinformation entsprechen dem Stand der Technik und erfolgen nach bestem Wissen, jedoch ohne Gewähr. Die abgebildeten Systemskizzen können produktionsbedingt abweichen und sind nicht maßstabsgetreu. Produktionsbedingte Abweichungen und Änderungen bleiben vorbehalten. Änderungen bzw. Ergänzungen des Produktprogramms, der technischen Daten, sowie Druckfehler und Irrtümer bleiben vorbehalten.

Stand: 01.2025
Seite 21

Quadratur-Pflaster



toskana



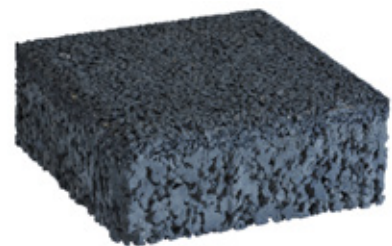
Quadratur-Pflaster | anthrazit
Aquadur-Pflaster | grau

Quadratur-Pflaster

- Umweltschutz und Architektur – unser Quadrat-Pflaster als Öko-Pflaster
- ökologisches Gestalten mit wasser-durchlässigen Pflastersteinen
- das spezielle Steinkonzept begünstigt den Versickerungsvorgang von Wasser durch den Stein direkt in den Boden – unabhängig von der Verlegefuge
- das Bodenklima wird verbessert und der Wasserkreislauf schließt sich auf natürliche Weise
- Kanalisation und Kläranlagen werden entlastet
- nicht für den Einsatz von Streusalz geeignet
- ruhiges Fugenbild
- schöne Gestaltungsmöglichkeiten in Kombination mit Aquadur-Pflaster
- Einsatzmöglichkeiten:
 - rund ums Haus

Technische Daten

	Länge l [cm]	Breite bl [cm]	Höhe h [cm]	Gewicht [kg/m ²]
	20,0	20,0	8,0	155,0
Ausführung	mit Fase und Abstandshaltern			
Farbe	grau, rot, erdbraun, anthrazit, toskana			
DIN	18507-1:2024-06			



Drain-Pflaster



grau und anthrazit

Technische Daten

	Länge l [cm]	Breite bl [cm]	Höhe h [cm]	Gewicht [kg/m ²]
	21,0	14,0	8,0	160,0
Ausführung	mit Fase und 13 mm Abstandshaltern			
Farbe	grau, erdbraun, anthrazit			
DIN EN	1338			

Drain-Pflaster

- fest angeformte Abstandsnocken zur Bildung einer Drainfuge
- Einsatzmöglichkeiten:
 - Stellplätze, Parkplätze



Öko-Quadrat-Pflaster



anthrazit



grau und erdbraun

Öko-Quadrat-Pflaster

- hoher Entsiegelungsgrad bewirkt schnelle und direkte Einleitung von Regenwasser ins Erdreich
- das Bodenklima wird verbessert und der Wasserkreislauf schließt sich auf natürliche Weise
- Kanalisation und Kläranlagen werden entlastet
- naturnahes Aussehen durch Fertigung ohne Vorsatz
- Stein setzt schnell Patina an
- anstelle eines Humus-Sand-Gemisches lassen sich die Öko-Fugen alternativ mit Kies füllen
- Einsatzmöglichkeiten:
 - befahrbare Rasenflächen
 - Stellplatz für Auto oder Anhänger

Technische Daten

	Länge l [cm]	Breite bl [cm]	Höhe h [cm]	Gewicht [kg/m ²]
	16,5	16,5	8,0	137,0
	16,5	16,5	10,0	169,0
Ausführung	mit 30 mm Abstandsnocken, ohne Vorsatz			
Farbe	grau, erdbraun, anthrazit			
DIN EN	1338			



Rasenfugenpflaster



grau

Technische Daten

	Länge l [cm]	Breite bl [cm]	Höhe h [cm]	Gewicht [kg/m ²]
	24,0	24,0	10,0	185,0
Ausführung	mit umlaufender Fase und 30 mm Abstandsnocken			
Farbe	grau, anthrazit			
DIN EN	1338			

Rasenfugenpflaster

- starke Belastbarkeit durch sichere Verzahnung von Abstandsnocken und Führungen
- breite Fugen eignen sich zum Einsäen von Rasen oder zur Befüllung mit Kies
- Verlegungsmöglichkeiten im Reihen- oder Blockverband
- Einsatzmöglichkeiten:
 - ideal für Parkplätze



Drainfugenpflaster



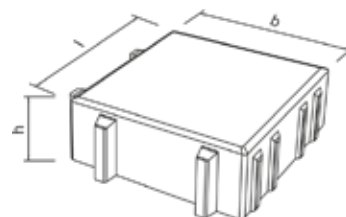
anthrazit

Technische Daten

	Länge l [cm]	Breite bl [cm]	Höhe h [cm]	Gewicht [kg/m ²]
	24,0	24,0	10,0	195,0
Ausführung	mit umlaufender Fase und 15 mm Abstandsnocken			
Farbe	grau, anthrazit			
DIN EN	1338			

Drainfugenpflaster

- starke Belastbarkeit analog Rasenfugenpflaster
- mit schmaler Sickeröffnung
- bessere Begehbarkeit
- Einsatzmöglichkeiten:
 - ideal für Parkplätze



Rasengitterplatten



Rasengitterplatten | grau

Rasengitterplatten

- multifunktionale Betonelemente für bodenständigen Landschaftbau
- schnelle, rationelle Verlegung der großen Platten
- hoher Grünanteil durch 35 % Entsiegelungsgrad
- „Verklammerung“ zwischen Platten und Erdreich durch Durchwucherung
- Einsatzmöglichkeiten:
 - eignen sich zur Befestigung von Böschungen, Einfahrten und Stellplätzen
 - landwirtschaftliche Wege und Feuerwehrezufahrten

Technische Daten

	Länge l [cm]	Breite bl [cm]	Höhe h [cm]	Gewicht [kg/m ²]
Rasengitterplatte	60,0	40,0	8,0	110,0
Rasengitterplatte	60,0	40,0	10,0	138,0
Ausführung	ohne Vorsatz			
Farbe	grau			
BGB-RiNGB	nicht genormte Betonerzeugnisse 10/91			



Verbundpflaster



Stark genutzte, große Flächen bedürfen einer bewährten und zeitlosen Lösung. Eine klassische Form und maschinelle Verlegbarkeit sind gefordert.

Unsere Universal- und Doppel-T-Pflaster haben sich seit Jahrzehnten bewährt. Tankstellen, Industrieflächen, Containerterminals und Panzerstraßen halten mit ihnen der außergewöhnlich hohen Beanspruchung stand. Die hervorragende Verbundwirkung macht sie pflegeleicht und haltbar. Für eine geräuscharme Befahrbarkeit sorgen glatte Oberflächen ohne Fase. Verschiedene Farben lassen auch hier gestalterische Möglichkeiten offen.

Zweckmäßigkeit und Ökologie schließen sich nicht aus. Unsere Verbundpflaster sind kombinierbar mit DT-Drain-Pflaster, damit auch große Flächen die Erde darunter leben lassen.

Unsere Verbundpflaster:

- **Doppel-T-Pflaster mit Fase / Minifase**
- **Doppel-T-Pflaster ohne Fase**
- **Universal-Pflaster**



Hochbelastbar und millionenfach bewährt



DT-Drain-Pflaster



mit Fase | anthrazit



mit Fase | grau und anthrazit

DT-Drain-Pflaster

- einfache Verlegung, große Belastbarkeit
- beste Befahrbarkeit und geringe Abrollgeräusche durch die schmale Drainfuge
- geringer Reifenabrieb
- kombinierbar mit Doppel-T-Pflaster
- Einsatzmöglichkeiten:
 - ideal für Einkaufsmärkte, Industrie-
flächen, Parkplätze und Anforder-
ungen im privaten Bereich

Technische Daten

	Länge l [cm]	Breite bl [cm]	Höhe h [cm]	Gewicht [kg/m ²]
	18,0	16,0	8,0	160,0
	18,0	16,0	10,0	200,0
Ausführung	mit Fase, Drainfuge mit 10 mm Abstandsnocken			
Farbe	grau, anthrazit, weitere auf Anfrage			
DIN EN	1338			



Doppel-T-Pflaster
mit und ohne Fase



ohne Fase | grau



ohne Fase | grau und anthrazit

Doppel-T-Pflaster

- robuster Verbundstein für höchste Belastung
- einfache Verlegung
- Pflasterflächen mit glatten Steinen ohne Fase sind geräuscharm
- Einsatzmöglichkeiten:
 - Ideal für Verkehrs- und Gewerbebereich sowie Industrieböden
 - Einkaufsmärkte

Technische Daten

	Länge l [cm]	Breite bl [cm]	Höhe h [cm]	Gewicht [kg/m ²]
Normalstein	18,0	16,0	8,0	181,0
Querhalbe	16,0	9,0	8,0	181,0
Längshalbe	18,0	13,2	8,0	181,0
Normalstein	18,0	16,0	10,0	227,0
Querhalbe	16,0	9,0	10,0	227,0
Längshalbe	18,0	13,2	10,0	227,0
Ausführung	mit Fase und 3 mm Abstandshaltern und ohne Fase mit 3 mm versenkten Abstandshaltern * mit umlaufender Fase und 3 mm Abstandshaltern			
Farbe	grau, anthrazit, weitere auf Anfrage			
DIN EN	1338			



Universal-Pflaster



grau

Universal-Pflaster

- hervorragende Verbundwirkung, dank Rundumverzahnung
- Einsatzmöglichkeiten:
 - ideal für Bereiche, auf denen hohe Belastungen auftreten (z.B.) Busbahnhöfe, Industrieflächen, Logistikhallen, Zufahrten)

Technische Daten

	Länge l [cm]	Breite bl [cm]	Höhe h [cm]	Gewicht [kg/m ²]
Normalstein	22,5	11,3	8,0	181,0
Anfangsstein ¹⁾	11,8	11,3	8,0	181,0
Randstein ¹⁾	22,5	11,3	8,0	181,0
Normalstein	22,5	11,3	10,0	227,0
Halbstein	11,3	11,3	10,0	227,0
Anfangsstein ¹⁾	11,8	11,3	10,0	227,0
Randstein ¹⁾	22,5	11,3	10,0	227,0
Ausführung	mit Fase und 3 mm Abstandshaltern 1) Anfangs- und Randsteine sind nur zusammen lieferbar			
Farbe	grau, anthrazit (weitere Farben auf Anfrage)			
DIN EN	1338			





Bordsteine



Bordsteine

- vorgefertigte Betonbauteile zur Begrenzung bzw. Trennung von Flächenbefestigungen
- Bezeichnung nach der Querschnittsform als Hoch-, Rund- und Tiefbordstein
- vielfältiger Einsatz im Straßen-, Garten- und Landschaftsbau
- Einsatzmöglichkeiten:
 - Hoch- und Rundbordsteine zur Begrenzung bzw. Trennung von Straßen und Gehwegen
 - Tiefbordsteine zur Begrenzung bzw. Trennung von Pflasterflächen, Parkplätzen und Gehwegen
 - Rasenbordsteine zur Begrenzung bzw. Trennung von Rasenflächen und Beeten

Technische Daten

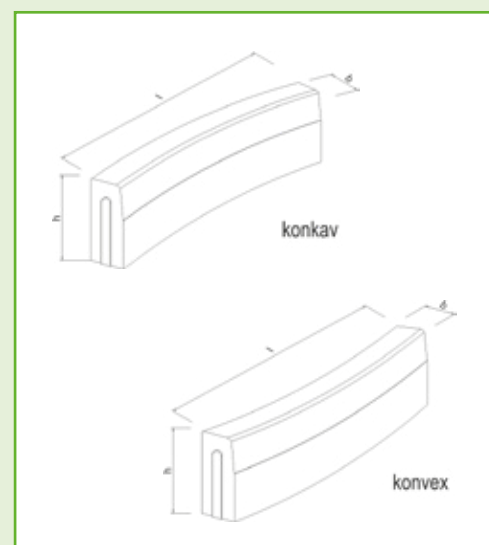
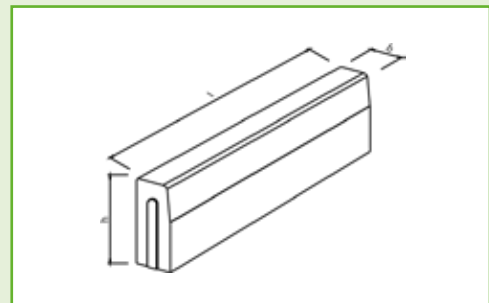
Hochbordsteine

	Länge l [cm]	Breite bl [cm]	Höhe h [cm]	Gewicht [kg/m ²]
	100,0	12,0/15,0	25,0	80,0
	50,0	12,0/15,0	25,0	40,0
	100,0	12,0/15,0	30,0	98,0
Farbe	grau			
DIN EN	1340			

Hochbordradiansteine

	Länge l [cm]	Breite bl [cm]	Höhe h [cm]	Gewicht [kg/m ²]
0,5 *	78,0	12,0/15,0	25,0	62,0
1,0 *	78,0	12,0/15,0	25,0	62,0
2,0 *	78,0	12,0/15,0	25,0	62,0
3,0 *	78,0	12,0/15,0	25,0	62,0
5,0 *	78,0	12,0/15,0	25,0	62,0
8,0 *	78,0	12,0/15,0	25,0	62,0
0,25 **	78,0	12,0/15,0	25,0	20,0
0,5 **	78,0	12,0/15,0	25,0	62,0
1,0 **	78,0	12,0/15,0	25,0	62,0
2,0 **	78,0	12,0/15,0	25,0	62,0
3,0 **	78,0	12,0/15,0	25,0	62,0
5,0 **	78,0	12,0/15,0	25,0	62,0
8,0 **	78,0	12,0/15,0	25,0	62,0
Ausführung	* konkav, ** konvex			
Farbe	grau			
DIN EN	1340			

Technische Ansichten



Technische Daten

Rundbordsteine (r5 und r2)

	Länge l [cm]	Breite bl [cm]	Höhe h [cm]	Gewicht [kg/m ²]
	100,0 50,0	15,0 15,0	22,0 22,0	75,0 36,0
Farbe	grau			
DIN EN	1340			

Rundbordradiensteine

	Länge l [cm]	Breite bl [cm]	Höhe h [cm]	Gewicht [kg/m ²]
0,5	78,0	15,0	22,0	62,0
1,0	78,0	15,0	22,0	62,0
2,0	78,0	15,0	22,0	62,0
3,0	78,0	15,0	22,0	62,0
5,0	78,0	15,0	22,0	62,0
8,0	78,0	15,0	22,0	62,0
Ausführung	konvex			
Farbe	grau			
DIN EN	1340			

Einfahrtssteine

	Länge l [cm]	Breite bl [cm]	Höhe h [cm]	[kg/m ²]
rechts	100,0	von 12,0/15,0 zu 15,0	von 30,0 zu 22,0	92,0
links	100,0	von 15,0 zu 12,0/15,0	von 22,0 zu 30,0	92,0
Farbe	grau			
DIN EN	1340			

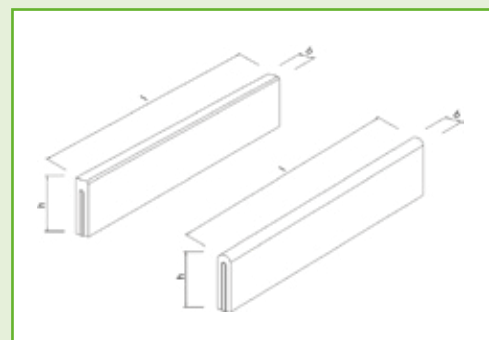
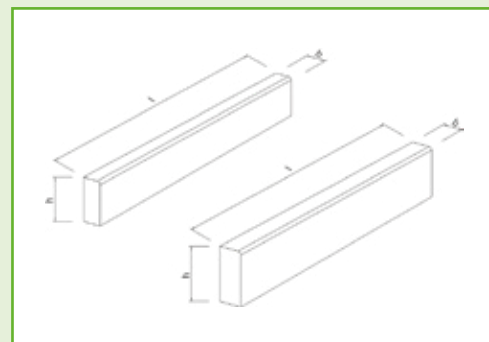
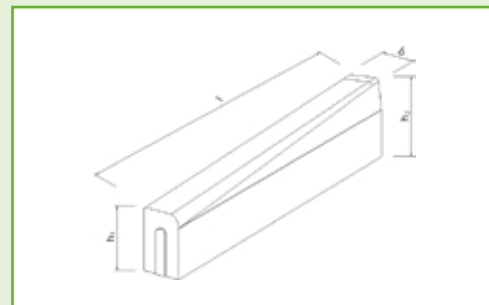
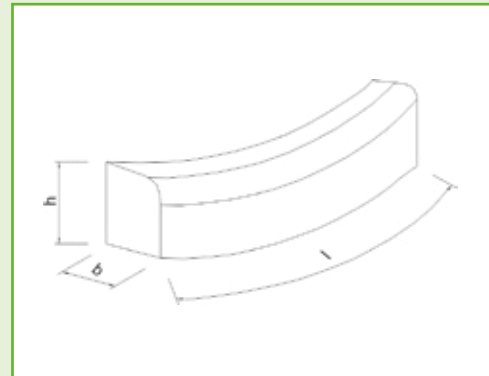
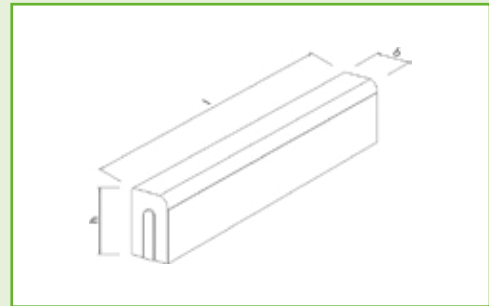
Tiefbordsteine

	Länge l [cm]	Breite bl [cm]	Höhe h [cm]	Gewicht [kg/m ²]
*	100,0	8,0	20,0	35,0
	100,0	8,0	25,0	46,0
	100,0	8,0	30,0	57,0
	100,0	8,0	40,0	68,0
	100,0	10,0	25,0	57,0
	100,0	10,0	30,0	68,0
Farbe	grau, anthrazit, erdbraun			
DIN EN	1340			

Rasenbordsteine

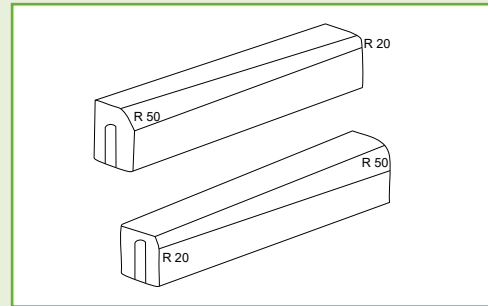
	Länge l [cm]	Breite bl [cm]	Höhe h [cm]	Gewicht [kg/m ²]
*	100,0	5,0	25,0	25,0
**	100,0	6,0	20,0	27,0
***	100,0	6,0	25,0	34,0
Ausführung	* halbrund, mit Nut und Feder ** und *** gefaste Kante, mit Nut und Feder			
Farbe	grau, ** grau, anthrazit			
DIN EN	1340			

Technische Ansichten



Übergangsteine

	Länge l [cm]	Breite bl [cm]	Höhe h [cm]	[kg/m ²]
rechts	100,0	15x22 r=50 zu r=20	22	92,0
links	100,0	15x22 r=20 zu r=50	22	92,0
Farbe	grau			
DIN EN	1340			



Rinnensteine ohne Fase



grau

Technische Daten

	Länge l [cm]	Breite bl [cm]	Höhe h [cm]	Gewicht [kg/m ²]
	30,0	30,0	8,0	54,0
	30,0	15,0	8,0	27,0
	35,0	17,5	8,0	31,0
	40,0	40,0	8,0	72,0
*	30,0	30,0	10,0	68,0
	15,0	30,0	10,0	34,0
Ausführung	ohne Fase, mit versenkten Abstandshaltern * zusätzlich: Fischgrätmuster mit Halben			
Farbe	grau			
DIN EN	1338			

Rinnensteine

- Zusatzelemente zum Bordsteinprogramm für den Straßen- und Landschaftsbau

Industriepflaster mit und ohne Fase



mit Fase | granit gestraht

Industriepflaster mit und ohne Fase

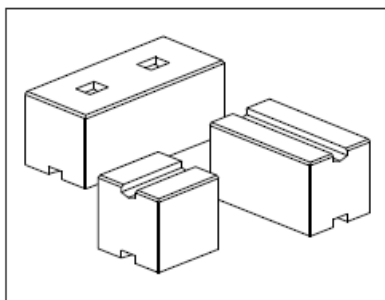
- hohe Beanspruchungen benötigen dicke Steine
- Industriepflastersteine garantieren den sicheren Halt Ihres Bodenbelages
- Einsatzmöglichkeiten:
 - für höchste Verkehrslasten
 - insbesondere im Bereich von Rinnen
 - bei geringen Neigungen empfehlen wir die scharfkantige Ausführung
 - bei der Gestaltung von Rinnen mit Gefällewechsel empfehlen wir das Industriepflaster in Beton zu setzen

Technische Daten

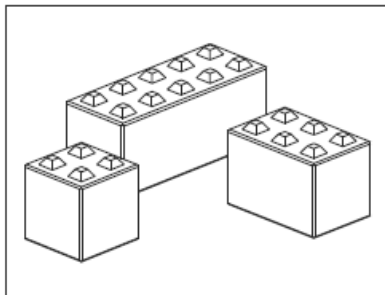
	Länge l [cm]	Breite bl [cm]	Höhe h [cm]	Gewicht [kg/m ²]
*	24,0	16,0	14,0	12,5
**	16,0	16,0	14,0	8,3
Ausführung	* mit umlaufender Fase und Abstandshaltern ** mit und ohne umlaufender Fase und Abstandshaltern			
Farbe	grau			
DIN EN	1338			



KiBox 50 und 60



Ki-Box50



Ki-Box60

KiBox 50/60

- erhältlich als Ki-Box60 mit 60 cm Breite und Ki-Box50 mit 50 cm Breite
- die Ki-Box60 und Ki-Box50 ist in verschiedenen Längen erhältlich um einen Mauerverband herstellen zu können
- wir unterstützen Sie bei der Planung Ihrer Ki-Box und geben Ihnen an, wie viele Steine welchen Formates benötigt werden
- Steine besitzen eine Fasse sowie eine Verzahnung, bei der Ki-Box50 erfolgt die Verzahnung durch das Einlegen von mitgelieferten Steinen
- Stapelblock – stabil und standsicher
- stets auf- und abbaubar
- schnelles und flexibles Umsetzen
- praktische Verzahnung bietet hohe Standsicherheit
- sofort nutzbar
- für Ki-Box50 ist eine Mietzange verfügbar, mit der Sie die Steine selbst beliebig versetzen können

Technische Daten

Ki-Box50	Länge l [cm]	Breite bl [cm]	Höhe h [cm]	Gewicht [kg/m ²]
	500,0	500,0	500,0	300,0
	750,0	500,0	500,0	450,0
	1.000,0	500,0	500,0	600,0
Ausführung	mit gefasteten und gerundeten Kanten, Verzahnung über eingelegte Steine 100 x 100 x 80 mm (im Lieferumfang der Ki-Box50 enthalten)			
BGB-RiNGB				

Ki-Box60	Länge l [cm]	Breite bl [cm]	Höhe h [cm]	Gewicht [kg/m ²]
	600,0	600,0	600,0	500,0
	900,0	600,0	600,0	750,0
	1.500,0	600,0	600,0	1.250,0
Ausführung	mit 15 mm gefaster Kante, Verzahnung 55 mm			
BGB-RiNGB				

Pflasterverlegung

Richtlinien und Einbauhinweise

Für die Herstellung von Pflasterdecken und Plattenbelägen sowie deren Einfassungen existiert ein umfangreiches Richtlinien- und Normenwerk, das im Folgenden nur verkürzt zusammengefasst werden kann.

Bei weiterführenden Fragen stehen Ihnen unsere erfahrenen Mitarbeiter gern zur Verfügung.

1. Auswahl des Steins

Neben den ästhetischen Anforderungen sollten vor allem Dicke, Verbundwirkung, und Fugenabstände (evtl. Wasserabführung in Untergrund bzw. Begrünung) korrekt ausgewählt werden. Im privaten Bereich sind 6 cm starke Terrassen- und Fußgängerbereiche und 8 cm starke PKW-befahrene Flächen üblich. Mit steigender Verkehrsbelastung sollte mit 10 cm starkem Pflaster gearbeitet bzw. auch eine Verbundwirkung über Doppel-T- oder Universalpflaster eingeplant werden. Für den Hochlastbereich stehen z.B. 14 cm starke Industriesteine zur Verfügung. Der Anteil versickerungsfähiger Fläche kann über unterschiedliche Abstandshalter bzw. den Einsatz von haufwerksporigem Pflaster variiert werden.

2. Untergrund / Unterbau

Die Stärke des Unterbaus richtet sich nach der zu erwartenden Belastung und dem bauseits vorhandenen Untergrund. Das sogenannte Planum muss eine ebene, wasserdurchlässige, verdichtete Fläche mit min. 2,5% Querneigung darstellen. Bei unverbesserten oder unverfestigten wasserempfindlichen Böden sollte die Querneigung des Planums min. 4 % betragen. Es muss mindestens 30-35cm unter der späteren Pflasteroberkante liegen. Die speziellen Anforderungen sind in der ZTV-E StB geregelt, wobei das Auftreten von Fahrspuren durch schweres Gerät auf Probleme hinweist und ggf. einen Bodenaustausch erfordert. Ein Bodenaustausch bzw. Unterbau kann auch aufgrund schlechter Frosteigenschaften des anstehenden Bodens nötig werden.

3. Randeinfassung

Pflasterflächen benötigen grundsätzlich Randeinfassungen, die das Verschieben der Steine beim Einbau und der anschließenden Nutzung verhindern. Der Einbau von Bordsteinen ist in DIN 18318 geregelt und sollte den Belastungen der Pflasterfläche angepasst sein. Bei der Planung von Randeinfassung kann ein späteres Schneiden der Pflastersteine nur dann minimiert werden, wenn die Steinformate incl. ihrer zulässigen Streubreiten und Fugenabstände berücksichtigt werden.

4. Tragschicht

Die Tragschicht sollte mindestens 25 cm dick sein, bei stärkerer Belastung jedoch mindestens 30-40 cm. Hierzu eignet sich ein frostsicheres, kornabgestuftes Material, wie Kies 0/32 oder 0/45 mm. Diese Tragschicht ist mit einem Rüttler entsprechend zu verdichten. Zur Gewährleistung einer gleichmäßigen Lastabtragung sind Tragschichten gemäß ZTV SoB-StB einzubauen, deren Dicke in der RStO geregelt sind.

5. Pflasterbettung

Als Pflasterbettung sind Baustoffgemische 0/4, 0/5 und 0/8 gemäß TL Pflaster-STB zugelassen. Die Schichtstärke sollte 3-5 cm im verdichteten Zustand sein. Erst mit den verlegten Steinen wird sie abgerüttelt. Der Einsatz von Bettungsmaterialien ohne Nullanteile z.B. 1/3 oder 2/5 sind nur für Pflasterdecken mit untergeordneter Belastung wie Geh- und Radwege geeignet (Belastungsklasse 0,3 nach RStO), da keine hohen Horizontalbeanspruchungen aufgenommen werden, evtl. Fugensande „abwandern“ und infolge schlechter Verdichtungswilligkeit beim Abrütteln Schäden an den Steinen auftreten können.

6. Pflasterverlegung

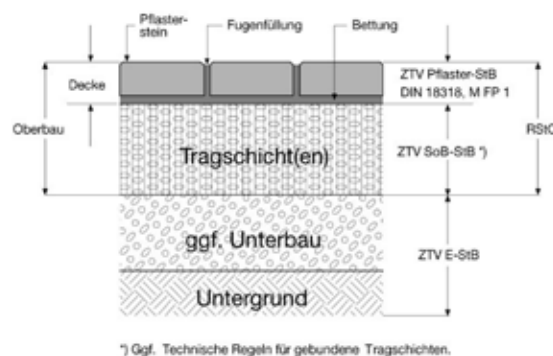
Vor Beginn der Verlegung ist die Richtigkeit der Lieferung und Qualität des Pflasters augenscheinlich zu prüfen. Pflasterarbeiten sind unter anderem in der DIN 18318 geregelt. Die Steine sind ohne Betreten oder Befahren des Pflasterbettes (Vor- Kopf-Verlegung) fluchtgerecht, höhengleich und im vereinbarten Verband mit der vorgegebenen Sollfugenbreite zu verlegen. Die erste Steinreihe ist in einem rechten Winkel zur Begrenzungsfläche anzulegen, um unnötiges Schneiden der Steine zu vermeiden. Um unvermeidliche Farbschwankungen auszugleichen bzw. das gewünschte Farbspiel von Multicolorprodukten zu erzielen ist immer aus mehreren Paletten gleichzeitig zu verlegen. Ausreichende Fugenbreiten sind nicht über die Abstandshalter der Pflastersteine garantiert sondern müssen beim Verlegen eingestellt werden. Die Sollfugenbreite sollte gemäß ZTV Pflaster-StB 4mm bei Pflastersteinen mit einer Nenndicke unter 120mm und 6mm bei einer Nenndicke ab 120mm betragen. Beim Einschneiden von Passsteinen sind die Grundsätze $>1/2$ Normalstein und Winkel $>45^\circ$ einzuhalten.

7. Fugenfüllung

Zur Verfüllung der Fugen sind Baustoffgemische 0/2, 0/4 oder 0/5 gemäß TL Pflaster-STB, filterstabil zum Bettungsmaterial kontinuierlich einzufügen und anschließend einzuschlämmen. Haufwerkporiges Pflaster kann mit Splitt 1/3mm, Rasenfugen mit einem Oberboden-Fugensand-Gemisch befüllt werden. Um Verfärbungen zu vermeiden ist das Fugenmaterial an einer kleinen Stelle zu testen!

8. Abrütteln

Die fertig verlegte, sauber abgekehrte und trockene Pflasterfläche wird mit einem geeigneten Flächenrüttler (vgl. Tabelle) mit Gummi oder Kunststoffmatte bis zum Erreichen der Standfestigkeit abgerüttelt. Abgerüttelt wird von den Rändern zur Mitte in überlappenden, parallelen Bahnen, bzw. entgegen der Neigung der Pflasterdecke (von unten nach oben). Abschließend sind die Fugen nachzusanden.



Pflasterdicke [mm]	Gewicht Flächenrüttler [kg]	Zentrifugalkraft Flächenrüttler [kN]
60	130	18-20
80-100	170-200	20-30
> 100	200-600	30-60

CDF-Material

Definition CDF-Material

Mit dem CDF Test (capillary suction of de-icing solution and freeze thaw test) wird die Beständigkeit eines Betonproduktes gegen einen Frost-Tausalz-Angriff geprüft. Die Abwitterung der Betonoberfläche wird dabei als Maß des Frost-Tausalz-Widerstandes herangezogen. Da es sich um ein stark beschleunigtes Verfahren handelt, ist eine Ableitung auf eine Lebensdauer nicht möglich. Die als „CDF-Material“ bezeichneten Produkte sind betontechnologisch so eingestellt, dass sie die Anforderung an den CDF Test sicher einhalten und den Expositionsklassen XF2 und XF4 nach EN 206-1/DIN 1045-2 zugeordnet werden können.

Definition „Einschichtiges-Material“

Bei Betonprodukten wie Pflaster- und Bordsteinen werden einschichtige und zweischichtige Produkte unterschieden. Zweischichtige Produkte bestehen aus einem Kernbeton mit gröberer Gesteinskörnung, der eine höhere Festigkeit besitzt, mit dem aber keine hochwertige Oberflächenoptik erreicht werden kann, und dem Vorsatzbeton, der aus feineren und optisch hochwertigeren Gesteinskörnungen besteht, um homogene und optisch einwandfreie Oberflächen zu erreichen. Der Kern übernimmt die Aufgabe des Lastabtrages während der Vorsatz moderne architektonische Gestaltungsmöglichkeiten bietet. Aus der Kombination vom verdichtungswilligerem Kernbeton und dem feineren und ggf. eingefärbten Vorsatzbeton mit optisch hochwertigem Edelmetall, entsteht so ein kostengünstiges, dauerhaftes Produkt mit hochwertiger Optik. Die Gesteinskörnung des Betons für einschichtige Produkte hat in der Regel eine Korngröße zwischen der des Kern- und Vorsatzbetons von zweischichtigen Produkten. Dadurch steigt der Bindemittelbedarf und die Verdichtungswilligkeit nimmt bei diesen Produkten ab. Hinzu kommt, dass bei einer Farbgebung der komplette Stein durchgefärbt wird. Daher sind einschichtige Produkte in der Regel teurer als zweischichtige Produkte und erreichen keine so hochwertige Oberflächengüte wie zweischichtige Produkte.

Veredelungstechniken

Pflastersteine gestrahlt

Hauptbestandteil jedes Betonpflastersteins ist ein Naturgestein. Strahlen (Pflasterhöhe mind. 8 cm) legt dieses Naturgestein frei, indem die Feinteile der Oberfläche entfernt werden, so dass eine optisch anspruchsvolle und edle Oberfläche mit gleichzeitig rutschhemmenden Eigenschaften entsteht.

Wir bieten Ihnen neben unseren grauen und farbigen Kiesvorsätzen auch Granitvorsatz gestrahlt an.

Pflastersteine gerompelt

In vielen Fällen wünschen unsere Kunden ein natursteinähnliches oder antikes Aussehen unserer Pflastersteine. Beim sogenannten Rompeln werden daher hochwertige und präzise gefertigte scharfkantige Pflastersteine in einer Trommel aneinandergeschlagen. Dieses Verfahren verleiht jedem Stein ein individuelles, unverwechselbares Aussehen, wobei es dem Kunden überlassen bleibt, stark gerompelte Steine auszusortieren. Grundsätzlich können alle Pflaster ohne Fase gerompelt werden. City-Pflaster, Rombula-Pflaster und Mosaik-Pflaster sind hierfür besonders geeignet.

Gerompeltes Pflaster kann lose per Kippfahrzeug oder gegen geringen Aufpreis palettiert geliefert werden.



Standorte in Hessen

Werk Wabern-Udenborn / Verwaltung

Waberner Straße 39
34590 Wabern-Udenborn
Telefon: 05683 508-0
info@kimm-baustoffe.de

Betrieb Kassel

Gartenstraße 65
34125 Kassel
Telefon: 0561 87080075
info@kimm-baustoffe.de

Standorte in Thüringen

Werke Erfurt-Kühnhausen

Riedfeld 1 & 6
99189 Elxleben
Telefon: 036201 63-0
info@kimm-baustoffe.de

Werk Bad Berka-Tannroda

Rittersdorfer Weg 2
99438 Bad Berka-Tannroda
Telefon: 036450 42237
info@kimm-baustoffe.de

